

High-Speed, 2-Needle, Needle-Feed, Lockstitch  
Machine with an Automatic Thread Trimmer

高速二本針本縫針送り自動糸切りミシン

**LH-1178**

**LH-1178-6**

**PARTS LIST**



*Fr. Needle plate 106 98504  
Feed dog 106 98603*

# HOW TO MAKE USE OF THIS PARTS LIST

## パーツリストの見方

1. The part numbers of parts shown in the figure indicate the corresponding numbers (Ref. No.) shown by the Index.  
 図に示された部品の品番は、図にふられているNo (Ref No) に対応するインデックスによって、その品番がわかります。

2. Explanation of codes  
 記号の説明

1) Codes on the "Note" column  
 "注記" 欄の記号

- ① ☆..... means this part is changed from the previous parts list.  
 前回のパーツリストに対して今回変更された部品を意味します
- ② #01..... refer to the "Note" explanation at bottom of page.  
 #01..... ページ下の "注記" の説明を参照して下さい

2) Codes on the "E.C. (Engineering change)" column  
 "変更年月" 欄の記号

- ① A.10/83.... Added from October, 1983  
 1983年10月より追加された
- ② D.10/83.... Obsoleted from October, 1983  
 1983年10月より削除された

③ When previous parts (Obsoleted part) and new parts (Added parts) are not interchangeable with each other:  
 部品の互換性がない変更の場合

In this case, even obsoleted part (D.) can be ordered with the obsoleted part number, so select the parts with changed dates and place your orders.  
 この場合は削除(D)された品番でもご注文できますから、変更年月により、いずれかの部品を選択してご注文下さい

Example (例)

Ref. No.	Note 注記	Part No. 品番	Description	E.C. 変更年月	品名	Amt. Req. 数量
1	☆	B1401-100-000	Needle bar	D.10/83	ハリホー	-
1.1	☆	B1401-100-000-A	Needle bar	A.10/83	ハリホー	1
2	☆	B1105-200-000	Frame cover	D.10/83	B1105-300-000	-
	☆	B1105-300-000	Frame cover	A.10/83	フレームカバー	1

④ In case when previous parts and new part are interchangeable with each other:  
 部品の互換性がある場合の変更

In this case the new part number is replaced on the "品名 (Japanese)" column of the previous parts, so please order by the new part number.  
 この場合は、旧部品の和文品名欄にそれにかわる新しい品番が記入してありますので、新しい品番でご注文下さい

⑤ C.10/83

1	☆	B1105-500-000	Frame cover	C.10/83	B1105-600-000	1
		<u>Correct No.</u> 正しい品番			<u>Wrong No.</u> 誤り品番	

Please order by the correct part number.  
 正しい品番でご注文下さい

⑥ M.10/83..... The amount required is changed from October, 1983  
 The new amount required is shown in the "Amt. Req." column.  
 1983年10月より数量が変更になった。この場合数量欄には新しい数量が表示してあります

3) Codes on the "Amt. Req." column  
 "数量" 欄の記号

- ① 2..... Indicates amount required is 2.  
 数量、2個を表わします
- ② 2.0..... Indicates length in meters. (unit is meter)  
 長さ、2メートルを表わします。(単位はメートルです)
- ③ -..... Indicates parts obsoleted from the parts list.  
 このパーツリストから削除された部品です
- ④ (1)..... Indicates sub parts which construct the assembly part.  
 Assembly part is shown as "asm." and クミ in Japanese, in the "Description" column.  
 組部品を構成している子部品を表わします 組部品は品名欄に英文で "asm" 和文でクミと表示してあります

### When Ordering The Spare Parts:

In order to ensure that we deliver the correct parts to you, please clearly state when ordering the corresponding PART NUMBER (ex. B1109-012-A00) and also the PARTS LIST NUMBER (ex. 0010-01, given at the bottom right of the cover) or the MACHINE SERIAL NUMBER, because there are some parts which have been changed.

### 補用部品注文の際のご注意

このパーツリストに記載されている補用部品をご注文の際は、部品の番号(例えば、B1109-012-A00)でご注文下さい。合わせて、ご覧のパーツリストの管理番号(表紙右下、例えば、No0010-01)又は、機械番号をご連絡頂ければ幸いです。又、改良のため部品の一部が変更になる場合がありますのでご了承下さい。

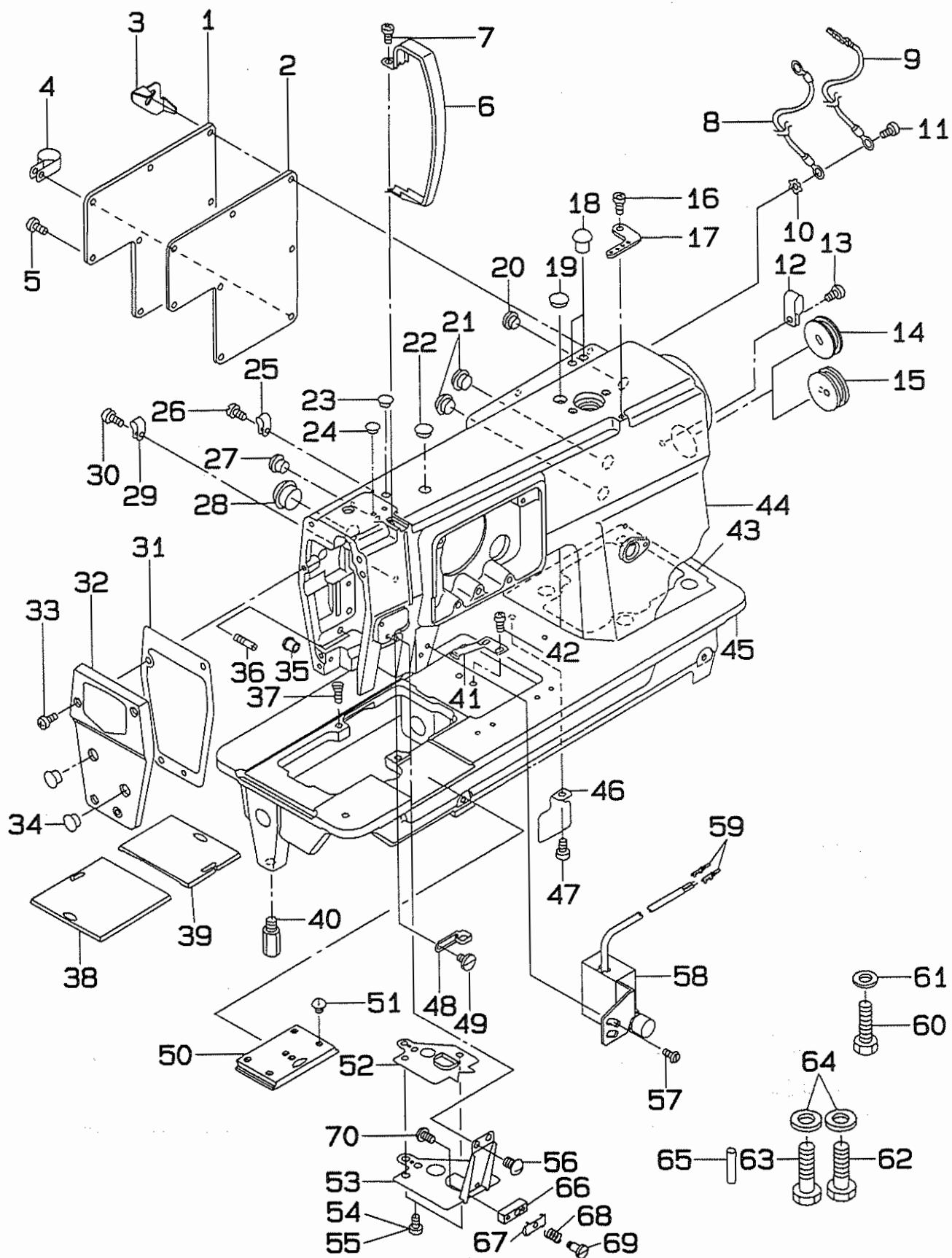
# CONTENTS

## 目 次

1.	FRAME & MISCELLANEOUS COVER COMPONENTS .....	1
	頭部・外装関係	
2.	MAIN SHAFT COMPONENTS .....	3
	上軸関係	
3.	NEEDLE BAR COMPONENTS .....	5
	針棒関係	
4.	TENSION POST COMPONENTS .....	7
	糸調子関係	
5.	HOOK DRIVING SHAFT & HOOK COMPONENTS(1) .....	9
	下軸・釜関係 (1)	
6.	HOOK DRIVING SHAFT & HOOK COMPONENTS(2) .....	11
	下軸・釜関係 (2)	
7.	HOOK DRIVING SHAFT & HOOK COMPONENTS(3) .....	13
	下軸・釜関係 (3)	
8.	THREAD TRIMMER MECHANISM COMPONENTS .....	14
	糸切り関係	
9.	FEED MECHANISM COMPONENTS(1) .....	15
	送り関係 (1)	
10.	FEED MECHANISM COMPONENTS(2) .....	17
	送り関係 (2)	
11.	REVERSE FEED MECHANISM COMPONENTS .....	18
	逆送り関係	
12.	PRESSER BAR, TENSION RELEASE & KNEE LIFTER COMPONENTS .....	19
	押え棒・糸ゆるめ・膝上げ関係	
13.	LUBRICATION COMPONENTS .....	21
	給油関係	
14.	OIL RESERVOIR COMPONENTS .....	23
	油溜関係	
15.	BELT COVER & BOBBIN WINDER COMPONENTS .....	24
	ベルトカバー・糸巻き関係	
16.	WIPER MECHANISM COMPONENTS .....	25
	ワイパ関係	
17.	THREAD STAND COMPONENTS .....	26
	糸立て関係	
18.	ACCESSORIES PARTS COMPONENTS .....	27
	付属品関係	
	NUMERICAL INDEX OF PARTS .....	28
	索引	

1. FRAME & MISCELLANEOUS COVER COMPONENTS

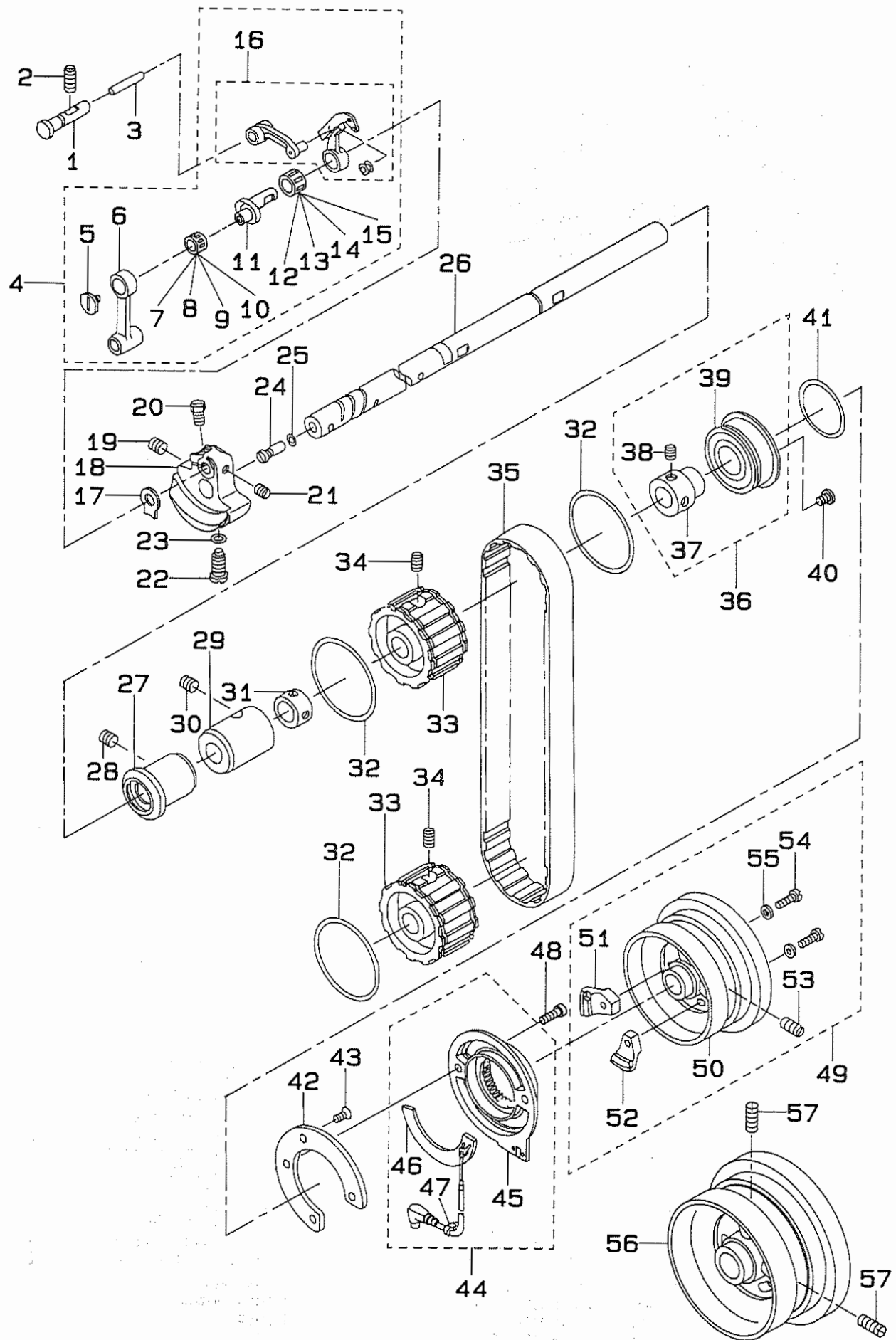
頭部・外装関係



REF.NO.	NOTE	PART NO.	DESCRIPTION	ヒンマイ	AMT.
1		106-00609	SIDE PLATE	マトイタ	1
2		101-01004	GASKET	マトイタハッキン	1
3	#01	111-02605	CORD HOLDER	コートトメカナク	1
4	#02	EA-9502B02-00	CABLE CLIP C	ケーブルクリップ C	1
5		SS-4110815-SP	SCREW 11/64-40 L=8	ナベネジ 11/64-40 L=8	8
6		106-00708	THREAD TAKE-UP COVER	テンビンカバー	1
7		SS-4110515-SP	SCREW 11/64-40 L=5	ナベネジ 11/64-40 L=5	1
8	#03	106-96151	GROUND WIRE ASM.	アースコート(クミ) イトキリナシ	1
9	#02	106-03751	GROUND WIRE ASM.	アースコート(クミ)	1
10		WT-0530002-KS	TOOTHED WASHER	ハツキサカネ A5.3	1
11		SS-4120615-SP	SCREW 3/16-28 L=6	ナベネジ 3/16-28 L=6	1
12	#02	D2112-555-B00	CORD HOLDER, LARGE	コートトメカナク A	1
13	#02	SS-4120615-SP	SCREW 3/16-28 L=6	ナベネジ 3/16-28 L=6	1
14	#04	102-01200	RUBBER PLUG	オートマジックアキヤツ	1
15	#01	106-01904	RUBBER PLUG	ヨウトウジックユムキヤツ	1
16		SS-4120615-SP	SCREW 3/16-28 L=6	ナベネジ 3/16-28 L=6	1
17		106-01607	TENSION THREAD GUARD PLATE	イトアンナイイタ	1
18	#03	TA-0550604-RO	RUBBER PLUG	トメセン	2
19		TA-1250504-RO	RUBBER PLUG	トメセン	1
20		TA-1100604-RO	PLUG	トメセン D=11 L=6	1
21		TA-1250504-RO	RUBBER PLUG	トメセン	2
22		TA-1250504-RO	RUBBER PLUG	トメセン	1
23		TA-0750704-RO	RUBBER PLUG	トメセン	1
24		TA-0750404-RO	PLUG D=7.5 L=3.5	トメセン D=7.5 L=3.5	1
25	#01	HX-0012300-0A	CABLE CLIP	ケーブルクリップ	1
26	#01	SS-4110815-SP	SCREW 11/64-40 L=8	ナベネジ 11/64-40 L=8	1
27		TA-0750704-RO	RUBBER PLUG	トメセン	1
28		TA-2100904-RO	RUBBER PLUG	トメセン	1
29	#01	D2120-555-C00	CORD PRESSER (120V)	ナイロンクランプ	1
30	#01	SS-4110815-SP	SCREW 11/64-40 L=8	ナベネジ 11/64-40 L=8	1
31		106-00500	FACE PLATE GASKET	メンイタハッキン	1
32		106-96359	FACE PLATE ASM.	メンイタクミ	1
33		SS-4111215-SP	SCREW 11/64-40 L=12	ナベネジ 11/64-40 L=12	3
34		TA-1250406-RO	RUBBER PLUG	トメセン D=12.5 L=4	2
35		TA-0750704-RO	RUBBER PLUG	トメセン	1
36		B1518-026-00G	SCREW	スベリイタトメネジ	1
37		SS-2110920-TP	SCREW 11/64-40 L=8.5	マルネジ 11/64-40 L=8.5	2
38		101-45001	BED SLIDE, LEFT 3/32" TO 7/16"	スベリイタ ヒタリ 3/32:7/16	1
39		101-45506	BED SLIDE, RIGHT 3/32" TO 7/16"	スベリイタ ミキ 3/32:7/16	1
40		101-00410	BED SCREW STUD	ハットシチュウ	4
41		B1111-563-000	BED SLIDE SPRING	スベリイタハネ	1
42		SS-4110515-SP	SCREW 11/64-40 L=5	ナベネジ 11/64-40 L=5	2
43		106-00302	GASKET	アームソクメンハッキン	1
44		106-95500	ARM	アーム	1
45		106-00203	BED	ハット	1
46		106-02308	OIL SHIELD	オウリカムエホウイタ	1
47		SS-4110815-SP	SCREW 11/64-40 L=8	ナベネジ 11/64-40 L=8	1
48		110-18504	ARM THREAD GUIDE A	アームイトアンナイA	1
49		SS-6090540-SP	SCREW 9/64-40 L= 5.0	ヒラネジ 9/64-40 L=5	1
50		101-00550	BED SLIDE ASM.	イトクリスベリイタクミ	1
51	#05	SS-3130710-SP	SCREW 13/64-32 L=6.5	マルネジ 13/64-32 L=6.5	1
52		106-02209	GASKET	アコフハッキン	1
53		106-96557	THREAD GUIDE PLATE ASM., A	イトミチアンナイイタ(クミ)A	1
54	#01	SS-5110740-TP	SCREW 11/64-40 L= 6.5	トラスネジ 11/64-40 L=6.5	2
55	#04	SS-5110740-TP	SCREW 11/64-40 L= 6.5	トラスネジ 11/64-40 L=6.5	4
56		SS-5110740-TP	SCREW 11/64-40 L= 6.5	トラスネジ 11/64-40 L=6.5	2
57		106-01201	ATTACHMENT SCREW	アタッチメントトリツネジ	2
58	#01	106-96250	BACKWARD STITCH SWICH ASM.	キヤクオウリスイッチ(クミ)	1
59	#01	D6043-555-B00	PIN TERMINAL, MALE	ピンターミナルオス	2
60		SS-9243513-CP	SCREW 3/8-18 L=35	ワツカクホルト 3/8-18 L=35	1
61		WP-1002066-SZ	WASHER 10.0X17.0X2.0	ヒラサカネ 10X17X2	1
62		101-02101	SCREW	アームハットケツコホルト	1
63		B1185-552-000	ARM & BED SET BOLT	アームハットシメツカホルト	2
64		WP-1352616-SZ	WASHER 13.5X24.0X2.6	ヒラサカネ 13.5X24X2.6	3
65		PT-0703200-C0	TAPERED PIN 7.0X32	テーパーピン 7X32	2
66		106-96409	NEEDLE & THREAD PRESSER BASE	ハリイタオサエトタイ	1
67		101-29104	THREAD PRESSER PLATE	ハリイタオサエイタ	1
68		B1132-521-000	THREAD PRESSER PLATE SPRING	ハリイタオサエイタハネ	1
69		SD-0380551-SL	HINGE SCREW D= 3.80 H= 5.5	タンネジ D=3.8 H=5.5	1
70		SS-5090610-SP	SCREW 9/64-40 L=6	トラスネジ 9/64-40 L=6	2
Note (注記) #01.... For LH-1178-6-WB				LH-1178-6-WB用	
#02.... For LH-1178-6.-6-WB				LH-1178-6.-6-WB用	
#03.... For LH-1178				LH-1178用	
#04.... For LH-1178.-6				LH-1178.-6	
#05.... Optional part (binder screw)				バインダー取付けねじ 注文部品	

2. MAIN SHAFT COMPONENTS

上軸関係

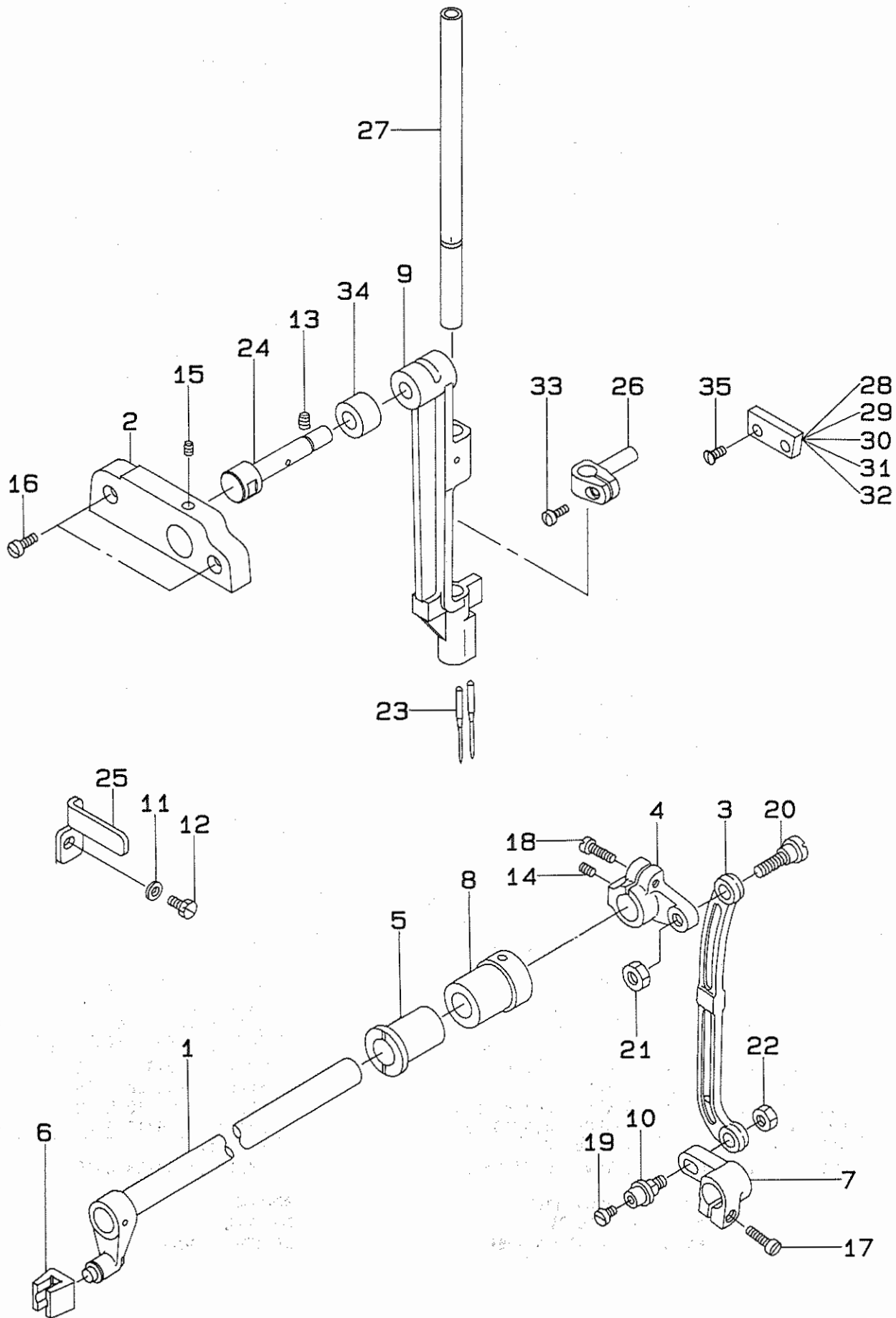


REF.NO.	NOTE	PART NO.	DESCRIPTION	ヒンメイ	AMT.
1		B1904-552-000	THREAD TAKE-UP LEVER SHAFT	デンヒン クランクジク	1
2		SS-8151150-SP	SCREW 15/64-28 L=10.5	トメネジ 15/64-28 L=10.5	1
3		CQ-3000000-F0	OIL FELT	ロツト フィルト	0.1
4		106-04478	THREAD TAKE-UP LEVER COMPLETE	リンク デンヒン ケツコウ	1
5		B1903-552-000	LEFT SCREW	ヒタリネジ	(1)
6		106-06200	NEEDLE BAR CRANK ROD	ハリホウ クランク ロツト	(1)
7		B1430-180-A00	NEEDLE BEARING	クト-ハケルマジク ニートル	(1)
8	#01	B1430-180-B00	NEEDLE BEARING	クト-ハケルマジク ニートル	(1)
9	#01	B1430-180-C00	NEEDLE BEARING C	クト-ハケルマジク ニートル	(1)
10	#01	B1430-180-D00	NEEDLE BEARING	クト-ハケルマジク ニートル	(1)
11		106-06309	NEEDLE BAR CRANK	ハリホウ クランク (2172)	(1)
12		B1905-541-A00	NEEDLE BEARING	デンヒン ニートルヘアリング	(1)
13	#01	B1905-541-B00	BALANCE NEEDLE BEARING	デンヒン ニートルヘアリング	(1)
14	#01	B1905-541-C00	NEEDLE BEARING	デンヒン ニートルヘアリング	(1)
15	#01	B1905-541-D00	NEEDLE BEARING	デンヒン ニートルヘアリング	(1)
16		106-04460	THREAD TAKE-UP LEVER ASM. B	リンク デンヒン クミ B	(1)
17		106-04304	SUPPORT PLATE	ツリアイオモリ ホゴイタ	1
18		106-04205	COUNTERWEIGHT (2172)	ツリアイ オモリ (2172)	1
19		SS-8681950-SP	SCREW 9/32-28 L=19	トメネジ 9/32-28 L=19	1
20		SS-9661120-CP	SCREW 1/4-40 L=10.5	ロツカクホルルト 1/4-40 L=10.5	1
21		SS-8660610-TP	SCREW 1/4-40 L=6	トメネジ 1/4-40 L=6	1
22		SS-7681650-TP	SCREW 9/32-28 L=16	マルヒラネジ 9/32-28 L=16	1
23		RO-0442401-00	RUBBER RING	Oリング	1
24		106-05103	PIN, M	クランク ユリョウ チョウセツ ヒン M	1
25		RO-0291801-00	RUBBER RING	Oリング	1
26		106-04106	ARM SHAFT	ウワジク	1
27		B1202-552-B00-A	MAIN SHAFT BUSHING, FRONT	ウワジク マイメタル	1
28		SS-8151550-SP	SCREW 15/64-28 L=15	トメネジ 15/64-28 L=15	1
29		101-03000	MAIN SHAFT BUSHING, INTERMEDIATE	ウワジクナカメタル	1
30		SS-8151150-SP	SCREW 15/64-28 L=10.5	トメネジ 15/64-28 L=10.5	1
31		CS-147121B-SH	THRUST COLLAR ASM. D=14.72 W=12	スラストウケ D=14.72 W=12 クミ	1
32		B1214-019-000	SPROCKET RING	スプロケツト リンク	3
33		101-03109	SPROCKET WHEEL	スプロケツト	2
34		SS-6661110-SP	SCREW 1/4-40 L=11	ヒラネジ 1/4-40 L=11	4
35		101-03406	TIMING BELT	タイミンクベルト	1
36		106-04650	THRUST COLLAR ASM.	ウワジク スラスト ウケ クミ	1
37		101-08702	THRUST COLLAR	シタジクスラストウケ	(1)
38		SS-8660610-TP	SCREW 1/4-40 L=6	トメネジ 1/4-40 L=6	(2)
39		SB-1200001-00	BEARING D=20X47	ホ-ルヘアリング D=20X47	(1)
40		SS-6110610-TP	SCREW 11/64-40 L=6	ヒラネジ 11/64-40 L=6	1
41		RO-4372002-00	RUBBER RING	Oリング	1
42		106-04700	STATOR BASE	ステーター トリツケイタ	1
43		SS-1120810-SP	SCREW	チラネジ	2
44	#03	110-32265	GENERATOR STARTER ASM.	ハツデンキ ステータ クミ	1
45	#03	110-32257	DYNAMO STATOR ASM.	ステータ クミ	(1)
46	#03	110-32356	SYNCHRONIZE BOARD ASM.	シンクロ キハシ クミ	(1)
47	#03	HX-0004300-00	CLIP	ケツソクハシ	(1)
48		106-04809	SCREW	ハツデンキ ステータ トメネジ	2
49	#03	106-04569	PULLEY ASM.	ハズミ クールマ クミ	1
50	#03	106-04551	PULLEY ASM.	ハズミ クールマ ケツコウ	(1)
51	#03	112-25356	MAGNET BASE ASM.	マグネツト トリツケタイ(ケツコウ)D	(1)
52	#03	M4007-110-OAA	MAGNET FITTING BASE A ASM.	マグネツト トリツケタイ A クミ	(1)
53	#03	SS-8151550-SP	SCREW 15/64-28 L=15	トメネジ 15/64-28 L=15	(2)
54	#03	SS-6111210-SP	SCREW 11/64-40 L=12	ヒラネジ 11/64-40 L=12	(2)
55	#03	WP-0450801-SD	WASHER 4.5X10.0X0.8	ヒラチカネ 4.5X10X0.8	(2)
56	#02	110-02607	HAND WHEEL	ハズミクルマ	1
57	#02	SS-8151550-SP	SCREW 15/64-28 L=15	トメネジ 15/64-28 L=15	2

Note (注記) #01.... Selective part  
#02.... For LH-1178  
#03.... For LH-1178-6, -6-WB

選択部品  
LH-1178用  
LH-1178-6, -6-WB用

3. NEEDLE BAR COMPONENTS  
 針棒關係



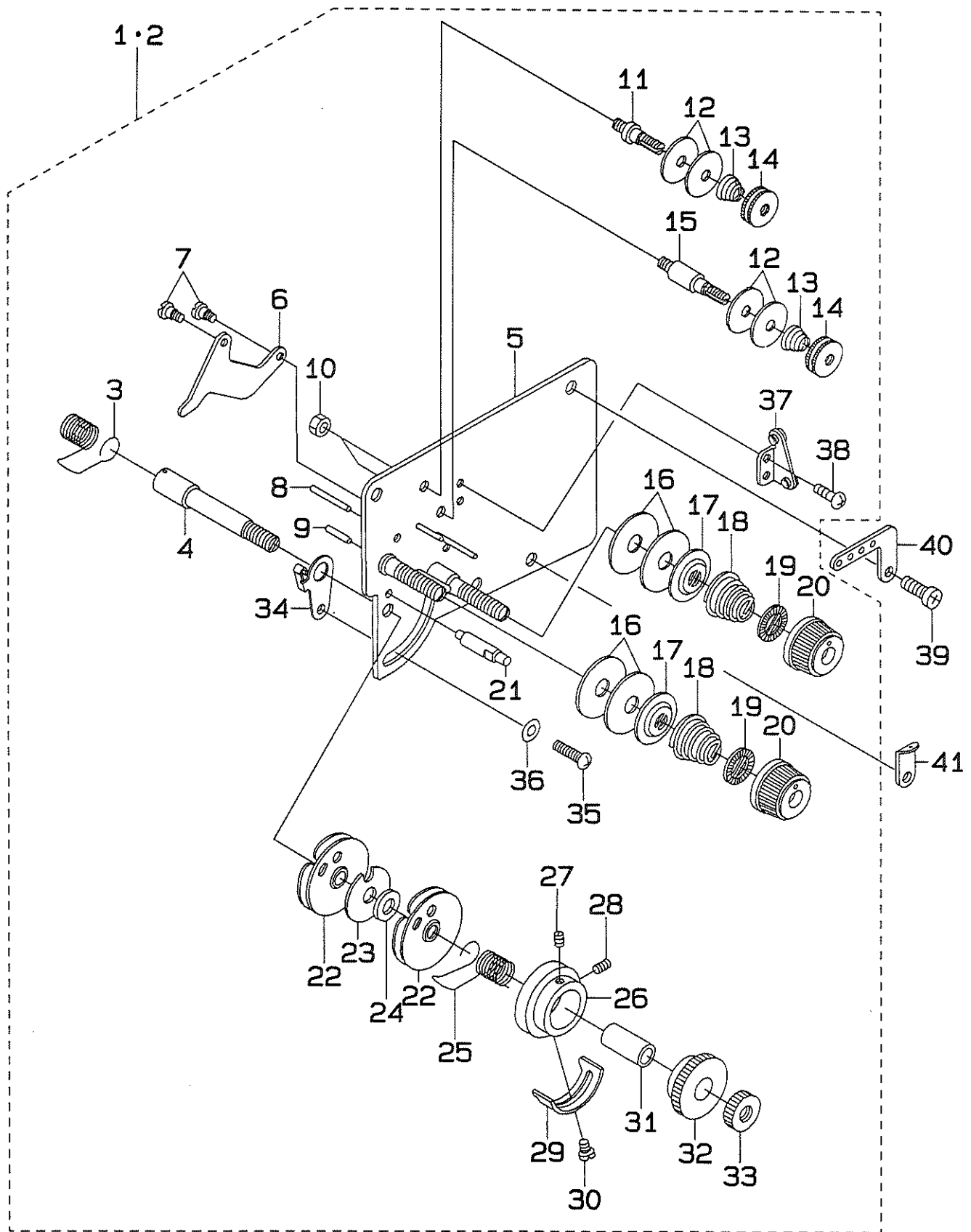


REF.NO.	NOTE	PART NO.	DESCRIPTION	ヒ シ メ イ	AMT.
1		106-07257	DRIVING SHAFT ASM.	ハリホウ ヨウトウジク クミ	1
2		106-06606	NEEDLE BAR FRAME BASE	ハリホウ ヨウトウジク タイ	1
3		106-07406	CONNECTING ROD	ハリホウ ヨウトウ ロット	1
4		106-07307	ROCK SHAFT REAR CRANK	ハリホウ ヨウトウ コウフ ウヂ	1
5		106-07109	FRONT BUSHING	ハリホウ ヨウトウジク マイメタル	1
6		106-06903	NEEDLE BAR FRAME SLIDE BLOCK	ハリホウ ヨウトウ カクゴマ	1
7		102-05300	DRIVING ROD CRANK	ヨートウウヂ	1
8		102-05003	ROCK SHAFT BUSHING, REAR	ハリホウ ヨートウジク ウシロメタル	1
9		106-06408	NEEDLE BAR FRAME	ハリホウ ヨウトウ タイ	1
10		101-22000	CONNECTING PIN	ハリオクリレンケツジク	1
11		WP-0480856-SP	WASHER 4.8X8.4X0.8	ヒラチカネ 4.8X8.4X0.8	1
12		SS-9111010-SP	SCREW 11/64-40 L=9.5	ロツカクホルト 11/64-40 L=9.5	1
13		SS-8150750-SP	SCREW 15/64-28 L=7	トメネジ 15/64-28 L=7	1
14		SS-8111010-TP	SCREW 11/64-40 L=9.5	トメネジ 11/64-40 L=9.5	1
15		SS-8110750-SP	SCREW 11/64-40 L= 6.5	トメネジ 11/64-40 L=6.5	1
16		SS-7111310-TP	SCREW 11/64-40 L=12.8	マルヒラネジ 11/64-40 L=12.8	1
17		SS-6121610-TP	SCREW 3/16-28 L=15.5	ヒラネジ 3/16-28 L=15.5	1
18		SS-6121610-TP	SCREW 3/16-28 L=15.5	ヒラネジ 3/16-28 L=15.5	1
19		SS-6110520-TP	SCREW 11/64-40 L=4.5	ヒラネジ 11/64-40 L=4.5	1
20		SD-0900701-TP	HINGE SCREW D= 9 H= 7	タネネジ D=9 N=7	1
21		NS-6680320-SP	NUT 9/32-28	ロツカクナツト 9/32-28	1
22		NS-6150310-SP	NUT 15/64-28	ロツカクナツト 15/64-28	1
23		MDP-5U0B2100	NEEDLE DPX5 #21U	ハリ DPX5 #21U	2
24		106-06705	NEEDLE BAR FRAME DRIVING SHAFT	ハリホウ ヨウトウタイ ジク	1
25		106-06804	NEEDLE BAR FRAME GUIDE	ヨウトウタイ アンナイ	1
26		106-06101	NEEDLE BAR CONNECTING BRACKET	ハリホウ タキ	1
27		106-06002	NEEDLE BAR	ハリホウ	1
28	#01	103-52318	SPACER A	ハリホウヨウトウタイ イスハチ-サ-(A)	1
29	#01	103-52417	SPACER B	ハリホウヨウトウタイ イスハチ-サ-(B)	1
30		103-52516	SPACER C	ハリホウヨウトウタイ イスハチ-サ-(C)	1
31	#01	103-55113	SPACER AB	ハリホウヨウトウタイ イスハチ-サ-(AB)	1
32	#01	103-55212	SPACER AC	ハリホウヨウトウタイ イスハチ-サ-(AC)	1
33		SS-7090910-SP	SCREW 9/64-40 L= 8.5	マルヒラネジ 9/64-40 L=8.5	1
34		106-06507	NEEDLE BAR FRAME COLLAR	ハリホウ ヨウトウタイ カラ	1
35		SS-2090820-TP	SCREW 9/64-40 L=8	マルヒラネジ 9/64-40 L=8	2

Note (注記) #01..... Selective part

選択部品

4. TENSION POST COMPONENTS  
糸調子関係



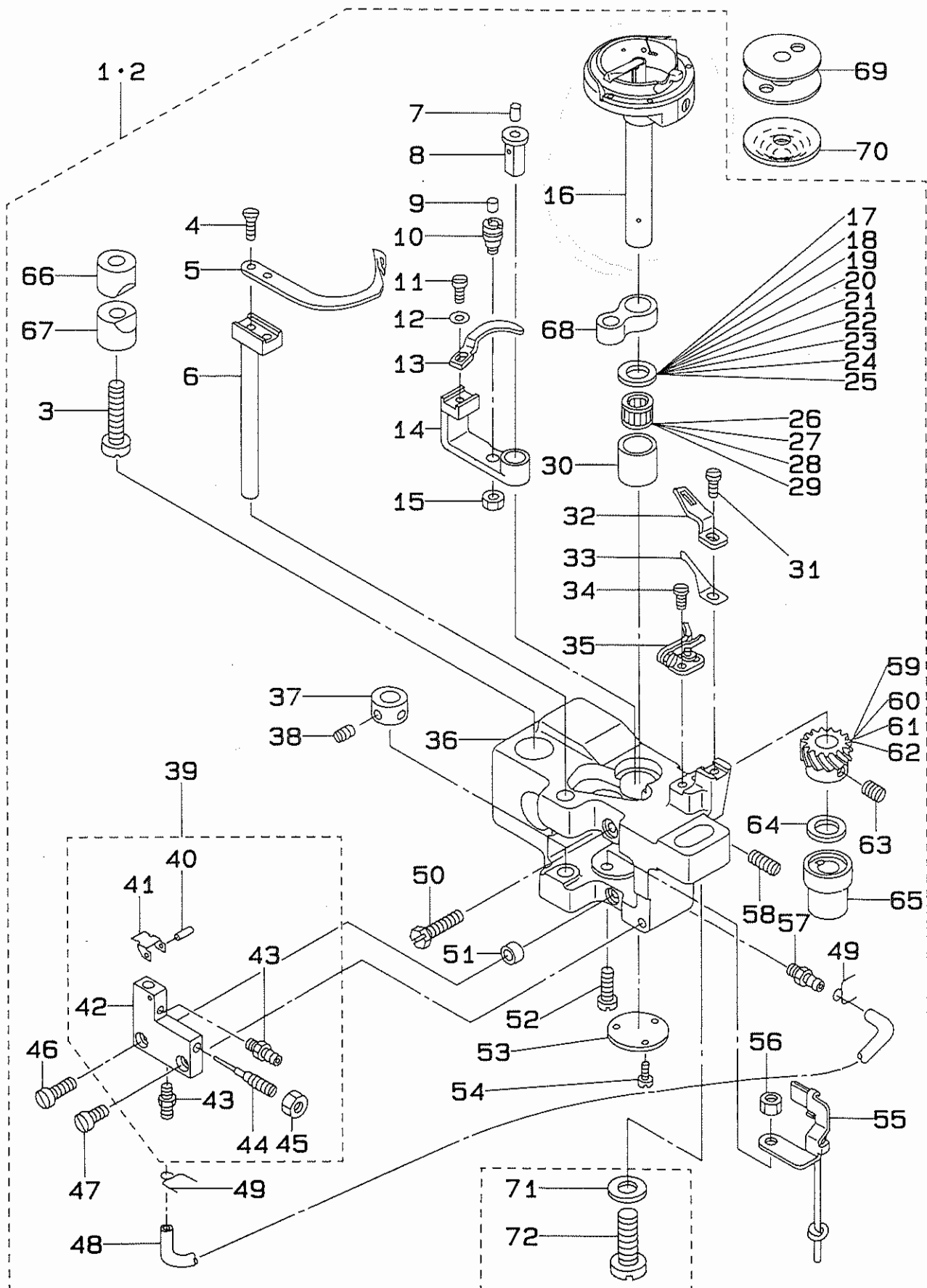
REF.NO.	NOTE	PART NO.	DESCRIPTION	ヒンメイ	AMT.
1	#01	106-97365	THREAD TENSION ASM.	イトチヨウシ(クミ)イトキリヨウ	1
2		106-97373	THREAD TENSION ASM.	イトチヨウシ(クミ)	1
3		B3128-051-000	THREAD TAKE-UP SPRING, A	イトトリハネ	(1)
4		106-97605	THREAD TAKE-UP SPRING STUD	イトトリハネ シヅク	(1)
5		106-97357	THREAD TENSION BRACKET ASM.	イトチヨウシタ イタ (ケツゴウ)	(1)
6		B3134-521-000	TENSION RELEASE LEVER	イトユルメイタ	(1)
7		SD-0470281-SP	HINGE SCREW D=4.7 H=2.8	タメネジ D=4.7 H=2.8	(2)
8		B3127-527-000	PIN B	イトユルメ ピン B	(1)
9		B3127-051-000	TENSION RELEASE PIN, SHORT	イトユルメ ピン	(1)
10	#01	NS-6110310-SP	NUT 11/64-40	ロツカクナツト 11/64-40	(2)
11	#01	101-24204	THREAD TENSION POST, A	タメイイトチヨウシボ A	(1)
12	#01	B3214-047-000	BOBBIN WINDER TENSION DISC	イトチヨウシ サラ	(4)
13	#01	D3168-555-HOB	SPRING	タメイイトチヨウシハネ	(2)
14	#01	B3216-047-000	BOBBIN WINDER TENSION NUT	イトチヨウシ ナツト	(2)
15	#01	101-24303	THREAD TENSION POST, B	タメイイトチヨウシボ B	(1)
16		B3126-051-000	TENSION DISC	イトチヨウシ サラ	(4)
17		B3132-051-000	TENSION DISC HOLDER	イトチヨウシサラ オサエ	(2)
18		B3129-526-000	TENSION SPRING (1.2)	イトチヨウシ ハネ (1.2)	(2)
19		B3120-125-000	ROTATING STOPPER	イトチヨウシサラ カイテントメ	(2)
20		B3119-771-000	THREAD TENSION NUT	イトチヨウシナツト	(2)
21		B3143-527-000	TAKE-UP SPRING GUIDE STUD	イトトリハネ カゲタメイシヅク	(1)
22		B3137-527-0A0	THREAD TAKE-UP SPRING GUIDE ASM.	イトトリハネ アンナイクミ	(2)
23		B3142-527-000	TAKE-UP SPRING GUIDE PLATE	イトトリハネ アンナイタ	(1)
24		B3139-527-000	COLLAR	イトトリハネ シヅクカラ	(1)
25		B3128-527-000	THREAD TAKE-UP SPRING B	イトトリハネ B	(1)
26		B3140-527-000	THREAD TENSION POST	イトトリハネ カゲタメイ	(1)
27		SS-8080410-TP	SCREW 1/8-44 L=3.5	トメネジ 1/8-44 L=3.5	(1)
28		SS-8080610-SP	SCREW 1/8-44 L=5.5	トメネジ 1/8-44 L=5.5	(1)
29		B3138-527-000	TAKE-UP SPRING ADJUSTING PLATE B	イトトリハネ チョウセツイタ B	(1)
30		SS-7090520-SP	SCREW 9/64-40 L= 4.5	マルヒラネジ 9/64-40 L=4.5	(1)
31		B3141-527-000	PRESSER COLLAR	イトトリハネ アンナイオサエ	(1)
32		B3125-527-000	TAKE-UP SPRING GUIDE	イトトリ ハネカケ	(1)
33		B3125-012-000	THREAD TENSION NUT	イトチヨウシ ナツト	(1)
34		106-97506	THREAD TENSION BRACKET, A	イトトリハネ チョウセツイタ(A)	(1)
35		SS-4110715-SP	SCREW 11/64-40 L=7	ナメネジ 11/64-40 L=7	(1)
36		WP-0501016-SD	WASHER 5X10.5X1	ヒラサカネ 5X10.5X1	(1)
37		106-97456	THREAD HANDING AREA PLATE ASM.	イトミチイタ (ケツゴウ)	(1)
38		SS-4090515-SP	SCREW 9/64-40 L=5	ナメネジ 9/64-40 L=5	(2)
39		SS-4111015-SP	SCREW 11/64-40 L=10	ナメネジ 11/64-40 L=10	4
40		106-01607	TENSION THREAD GUARD PLATE	イトアンナイ イタ	1
41		B5139-885-000	SIDE COVER THREAD GUIDE	マトイタ イトアンナイ	1

Note (注記) #01.... For LH-1178-6, -6-WB

LH-1178-6, -6-WB用

5. HOOK DRIVING SHAFT & HOOK COMPONENTS(1)

下軸・釜関係 (1)



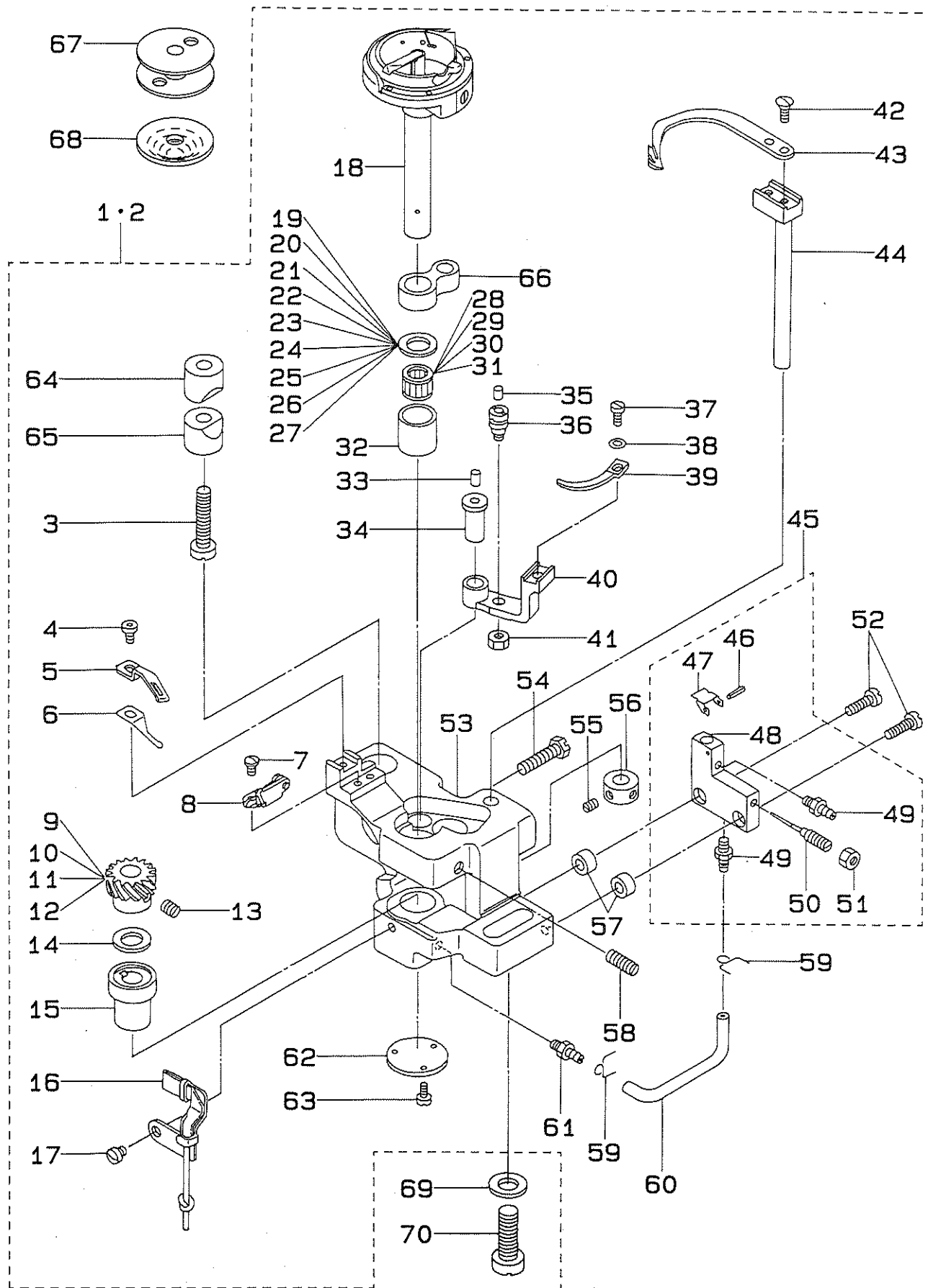
REF.NO.	NOTE	PART NO.	DESCRIPTION	ヒソメイ	AMT.
1	#01	106-96979	LATCH THREAD TRIMMER ASM., L	ラツチイトキリカマシクタイ(ヒタリ)クミ	1
2	#02	106-96953	LATCH HOOK SHAFT SADDLE ASM., L	ラツチカマシクタイ(ヒタリ)クミ	1
3		SS-6153040-SP	SCREW 15/64-28 L=30	ヒラネジ 15/64-28 L=30	(1)
4	#01	SS-2080810-SP	SCREW 1/8-44 L=7.5	マルネジ 1/8-44 L=7.5	(2)
5	#01	102-11605	MOVING KNIFE	トウメス	(1)
6	#01	101-16051	MOVING KNIFE SHAFT ASM.	トウメスシククミ	(1)
7		CQ-2020000-00	OIL WICK	ウシシ	(0.1)
8		B1823-051-000	BOBBIN CASE OPENING LEVER CRANK PIN	ナカカマ アンナイウチ シク	(1)
9		CQ-2020000-00	OIL WICK	ウシシ	(0.1)
10		B1821-051-000	CRANK SCREW STUD	ナカカマ アンナイ クランクヒン	(1)
11		SS-6090810-SP	SCREW 9/64-40 L= 7.5	ヒラネジ 9/64-40 L=7.5	(1)
12		WP-0371016-SD	WASHER 3.7X8X1	ヒラサカネ 3.7X8X1	(1)
13		102-31801	BOBBIN CASE OPENING LEVER	ナカカマ アンナイ	(1)
14		B1822-051-000	BOBBIN CASE OPENING LEVER CRANK	ナカカマ アンナイウチ	(1)
15		NS-6110420-SP	NUT 11/64-40	ロツカクナツト 11/64-40	(1)
16		106-97068	LATCH HOOK ASM.	ラツチカマ (クミ)	(1)
17		101-11201	THRUST WASHER, F	カマシクウワメタル スラストイタ 1.4	(1)
18	#03	101-09700	THRUST WASHER, A	カマシクウワメタル スラストイタ A	(1)
19	#03	101-09809	THRUST WASHER, B	カマシクウワメタル スラストイタ B	(1)
20	#03	101-10906	BUSHING THRUST 1.1	カマシクウワメタル スラストイタ 1.1	(1)
21	#03	101-11003	THRUST WASHER 1.2	カマシクウワメタル スラストイタ 1.2	(1)
22	#03	101-11102	THRUST WASHER 1.3	カマシクウワメタル スラストイタ 1.3	(1)
23	#03	101-12506	THRUST WASHER 1.6	カマシクウワメタル スラストイタ 1.6	(1)
24	#03	101-12605	THRUST WASHER 1.7	カマシクウワメタル スラストイタ 1.7	(1)
25	#03	101-12704	THRUST WASHER 1.8	カマシクウワメタル スラストイタ 1.8	(1)
26	#03	SB-3095301-0D	BEARING	ニトルハアリク 9.525X9.52	(1)
27	#03	SB-3095301-0C	NEEDLE BEARING 9.525X9.52	ニトルハアリク 9.525X9.52	(1)
28	#03	SB-3095301-0B	NEEDEL BEARING	ニトルハアリク 9.525X9.52	(1)
29		SB-3095301-0A	NEEDLE BEARING 9.525X9.52	ニトルハアリク 9.525X9.52	(1)
30		101-09205	BUSHING	カマシクウワメタル	(1)
31	#01	SS-5090610-SP	SCREW 9/64-40 L=6	トラスネジ 9/64-40 L=6	(1)
32	#01	102-11704	COUNTER KNIFE	コテイメス	(1)
33	#01	102-11308	THREAD PRESSER	イトサエ	(1)
34	#01	SS-5090610-SP	SCREW 9/64-40 L=6	トラスネジ 9/64-40 L=6	(2)
35	#01	102-11050	MOVING KNIFE SUPPORT PLATE ASM	トウメスサエ クミ	(1)
36		106-12000	HOOK SHAFT SADDLE, LEFT	カマシク タイ (ヒタリ)	(1)
37	#01	CS-0700811-SH	THRUST COLLAR D=7 W=8	スラストウケ D=7 W=8	(1)
38	#01	SS-8110510-SP	SCREW 11/64-40 L=5	トメネジ 11/64-40 L=5	(2)
39		106-23155	HOOK OIL ADJUSTING ASM.	カマ ユリヨウ チョウセツクミ	(1)
40		PS-0120102-KP	SPRING PIN	スプリングヒン	(1)
41		106-22900	OIL PRESSURE AJUSTING PLATE	エフツョウセツイタ	(1)
42		106-23106	HOOK OIL ADJUSTING	カマ ユリヨウ チョウセツ	(1)
43		SQ-1110401-MZ	CONNECTING SCREW	チューブレンケツネジ	(2)
44		106-23304	HOOK OIL ADJUSTING PIN	カマ ユリヨウ チョウセツ ヒン	(1)
45		NS-6110310-SP	NUT 11/64-40	ロツカクナツト 11/64-40	(1)
46		SS-7111810-TP	SCREW 11/64-40 L=18	マルヒラネジ 11/64-40 L=18	(1)
47		SS-7110910-TP	SCREW 11/64-40 L= 8.5	マルヒラネジ 11/64-40 L=8.5	(1)
48		BT-0500300-EA	OIL TUBE	ウレタンチューブ	(0.1)
49		101-26803	OIL TUBE HOLDER	パイプトメ	(2)
50		SS-9111820-SP	SCREW 11/64-40 L=18	ロツカクホルト 11/64-40 L=18	(1)
51		GBR-01180000	ROLLER	ローラ	(1)
52		SS-7111410-SP	SCREW 11/64-40 L=14	マルヒラネジ 11/64-40 L=14	(1)
53		B1860-512-000	HOOK SHAFT SADDLE COVER	カマシクタイイタ	(1)
54		SS-7060610-SP	SCREW 3/32-56 L= 5.5	マルヒラネジ 3/32-56 L=5.5	(3)
55		101-26555	OIL WICK HOLDER ASM. LEFT	ヒタリハケルマ ウシシサエ クミ	(1)
56		NS-6110310-SP	NUT 11/64-40	ロツカクナツト 11/64-40	(1)
57		SQ-1110401-MZ	CONNECTING SCREW	チューブレンケツネジ	(1)
58		SS-8151550-SP	SCREW 15/64-28 L=15	トメネジ 15/64-28 L=15	(1)
59		101-12001	HOOK SHAFT GEAR, A	カマシクネジハケルマ A	(1)
60	#03	101-12100	HOOK SHAFT GEAR, B	カマシクネジハケルマ B	(1)
61	#03	101-12209	HOOK SHAFT GEAR, C	カマシクネジハケルマ C	(1)
62	#03	101-11904	HOOK SHAFT GEAR	カマシクネジハ	(1)
63		SS-8660530-TP	SCREW 1/4-40 L= 4.5	トメネジ 1/4-40 L=4.5	(3)
64		B1818-051-D00	THRUST WASHER, D	ネジハケルマ スラストイタ D	(1)
65		B1815-563-000	HOOK DRIVING SHAFT BUSHING, LOWER	カマシク シタメタル	(1)
66		101-09908	SADDLE INSTALLING BLOCK, UPPER	カマシクタイトメ ウエ	(1)
67		101-12407	SADDLE INSTALLING BLOCK, LOWER	カマシクタイトメ シタ	(1)
68		B1820-051-000	BOBBIN CASE OPENING LEVER LINK	ナカカマ アンナイ リンク	(1)
69		102-31603	BOBBIN	ホヒン	1
70		106-11853	SPRING ASM., G	クワテンホウシ ハネ(クミ)G	1
71		WP-0850002-SP	WASHER 8.5X18X1.6	ヒラサカネ 8.5X18X1.6	1
72		SM-7082550-SP	SCREW M8 L=25	マルヒラネジ M8 L=25	1

Note (注記) #01.... For LH-1178-6. -6-WB  
#02.... For LH-1178  
#03.... Selective part

LH-1178-6. -6-WB用  
LH-1178用  
選択部品

6. HOOK DRIVING SHAFT & HOOK COMPONENTS(2)

下軸・釜関係 (2)



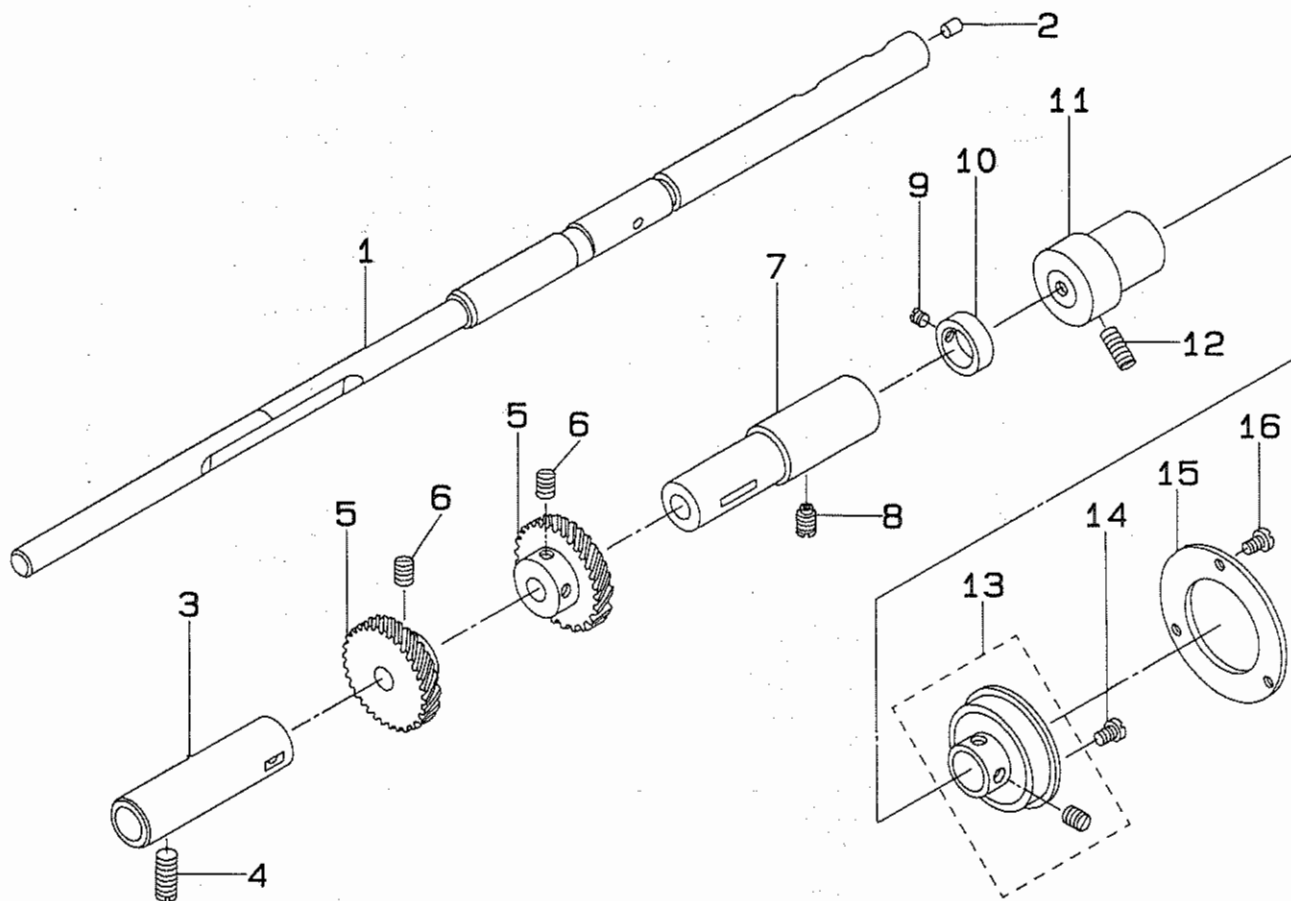
REF.NO.	NOTE	PART NO.	DESCRIPTION	ヒンメイ	AMT.
1	#01	106-96987	LATCH THREAD TRIMMER ASM., R	ラッチイトキリカマシクタイ(ミキ) クミ	1
2	#02	106-96961	LATCH HOOK SHAFT SADDLE ASM., R	ラッチカマシクタイ(ミキ) クミ	1
3		SS-6153040-SP	SCREW 15/64-28 L=30	ヒラネジ 15/64-28 L=30	(1)
4	#01	SS-6090612-TP	SCREW 9/64-40 L=6	ロツカクナット 9/64-40 L=6	(1)
5	#01	102-11704	COUNTER KNIFE	コテイメス	(1)
6	#01	102-11308	THREAD PRESSER	イトオサエ	(1)
7	#01	SS-5090610-SP	SCREW 9/64-40 L=6	トラスネジ 9/64-40 L=6	(2)
8	#01	102-11050	MOVING KNIFE SUPPORT PLATE ASM	ト-メスササエ クミ	(1)
9		101-12001	HOOK SHAFT GEAR, A	カマシクネジハクマ A	(1)
10	#03	101-12100	HOOK SHAFT GEAR, B	カマシクネジハクマ B	(1)
11	#03	101-12209	HOOK SHAFT GEAR, C	カマシクネジハクマ C	(1)
12	#03	101-11904	HOOK SHAFT GEAR	カマシクネジハ	(1)
13		SS-8660530-TP	SCREW 1/4-40 L= 4.5	トメネジ 1/4-40 L=4.5	(3)
14		B1818-051-D00	THRUST WASHER, D	ネジハクマ スラストイタ D	(1)
15		B1815-563-000	HOOK DRIVING SHAFT BUSHING, LOWER	カマシク シタメタル	(1)
16		101-26654	OIL WICK HOLDER ASM. RIGHT	ミキハクマ エシシササエ クミ	(1)
17		SS-7110340-SP	SCREW 11/64-40 L= 3.2	マルヒラネジ 11/64-40 L= 3.2	(1)
18		106-97068	LATCH HOOK ASM.	ラッチカマ (クミ)	(1)
19		101-11201	THRUST WASHER, F	カマシクウワメタル スラストイタ 1.4	(1)
20	#03	101-09700	THRUST WASHER, A	カマシクウワメタル スラストイタ A	(1)
21	#03	101-09809	THRUST WASHER, B	カマシクウワメタル スラストイタ B	(1)
22	#03	101-10906	BUSHING THRUST 1.1	カマシクウワメタル スラストイタ 1.1	(1)
23	#03	101-11003	THRUST WASHER 1.2	カマシクウワメタル スラストイタ 1.2	(1)
24	#03	101-11102	THRUST WASHER 1.3	カマシクウワメタル スラストイタ 1.3	(1)
25	#03	101-12506	THRUST WASHER 1.6	カマシクウワメタル スラストイタ 1.6	(1)
26	#03	101-12605	THRUST WASHER 1.7	カマシクウワメタル スラストイタ 1.7	(1)
27	#03	101-12704	THRUST WASHER 1.8	カマシクウワメタル スラストイタ 1.8	(1)
28		SB-3095301-0A	NEEDLE BEARING 9.525X9.52	ニトールベアリング 9.525X9.52	(1)
29	#03	SB-3095301-0B	NEEDLE BEARING	ニトールベアリング 9.525X9.52	(1)
30	#03	SB-3095301-0C	NEEDLE BEARING 9.525X9.52	ニトールベアリング 9.525X9.52	(1)
31	#03	SB-3095301-0D	BEARING	ニトールベアリング 9.525X9.52	(1)
32		101-09205	BUSHING	カマシクウワメタル	(1)
33		CQ-2020000-00	OIL WICK	エシシ	(0.1)
34		B1823-051-000	BOBBIN CASE OPENING LEVER CRANK PIN	ナカカマ アンナイウテ シク	(1)
35		CQ-2020000-00	OIL WICK	エシシ	(0.1)
36		B1821-051-000	CRANK SCREW STUD	ナカカマ アンナイ クランクピン	(1)
37		SS-6090810-SP	SCREW 9/64-40 L= 7.5	ヒラネジ 9/64-40 L=7.5	(1)
38		WP-0371016-SD	WASHER 3.7X8X1	ヒラサカネ 3.7X8X1	(1)
39		102-31801	BOBBIN CASE OPENING LEVER	ナカカマ アンナイ	(1)
40		B1822-051-000	BOBBIN CASE OPENING LEVER CRANK	ナカカマ アンナイウテ	(1)
41		NS-6110420-SP	NUT 11/64-40	ロツカクナット 11/64-40	(1)
42	#01	SS-2080810-SP	SCREW 1/8-44 L=7.5	マルサラネジ 1/8-44 L=7.5	(2)
43	#01	102-11605	MOVING KNIFE	トウメス	(1)
44	#01	101-16051	MOVING KNIFE SHAFT ASM.	ト-メスシク クミ	(1)
45		106-23155	HOOK OIL ADJUSTING ASM.	カマ ユリヨウ チョウセツキ クミ	(1)
46		PS-0120102-KP	SPRING PIN	スプリングピン	(1)
47		106-22900	OIL PRESSURE AJUSTING PLATE	エツチョウセツイタ	(1)
48		106-23106	HOOK OIL ADJUSTING	カマ ユリヨウ チョウセツ	(1)
49		SQ-1110401-MZ	CONNECTING SCREW	チューブレンケツネジ	(2)
50		106-23304	HOOK OIL ADJUSTING PIN	カマ ユリヨウ チョウセツ ピン	(1)
51		NS-6110310-SP	NUT 11/64-40	ロツカクナット 11/64-40	(1)
52		SS-7111410-SP	SCREW 11/64-40 L=14	マルヒラネジ 11/64-40 L=14	(2)
53		106-11903	HOOK SHAFT SADDLE, RIGHT	カマシクタイ (ミキ)	(1)
54		SS-9111820-SP	SCREW 11/64-40 L=18	ロツカクナット 11/64-40 L=18	(1)
55	#01	SS-8110510-SP	SCREW 11/64-40 L=5	トメネジ 11/64-40 L=5	(2)
56	#01	CS-0700811-SH	THRUST COLLAR D=7 W=8	スラストウケ D=7 W=8	(1)
57		135-22206	ROLLER	シヤタン セキヨカムコ	(2)
58		SS-8151550-SP	SCREW 15/64-28 L=15	トメネジ 15/64-28 L=15	(1)
59		101-26803	OIL TUBE HOLDER	ハップトメ	(2)
60		BT-0500300-EA	OIL TUBE	ウレタンチューブ	(0.1)
61		SQ-1110401-MZ	CONNECTING SCREW	チューブレンケツネジ	(1)
62		B1860-512-000	HOOK SHAFT SADDLE COVER	カマシクタイ イタ	(1)
63		SS-7060610-SP	SCREW 3/32-56 L= 5.5	マルヒラネジ 3/32-56 L=5.5	(3)
64		101-09908	SADDLE INSTALLING BLOCK, UPPER	カマシクタイ イタ ウエ	(1)
65		101-12407	SADDLE INSTALLING BLOCK, LOWER	カマシクタイ イタ シタ	(1)
66		B1820-051-000	BOBBIN CASE OPENING LEVER LINK	ナカカマ アンナイ リンク	(1)
67		102-31603	BOBBIN	ホピン	1
68		106-11853	SPRING ASM., G	クワデンホウシ ハネ(クミ)G	1
69		WP-0850002-SP	WASHER 8.5X18X1.6	ヒラサカネ 8.5X18X1.6	1
70		SM-7082550-SP	SCREW M8 L=25	マルヒラネジ M8 L=25	1

Note (注記) #01..... For LH-1178-6.-6-WB  
#02..... For LH-1178  
#03..... Selective part

LH-1178-6.-6-WB用  
LH-1178用  
選択部品

7. HOOK DRIVING SHAFT & HOOK COMPONENTS(3)

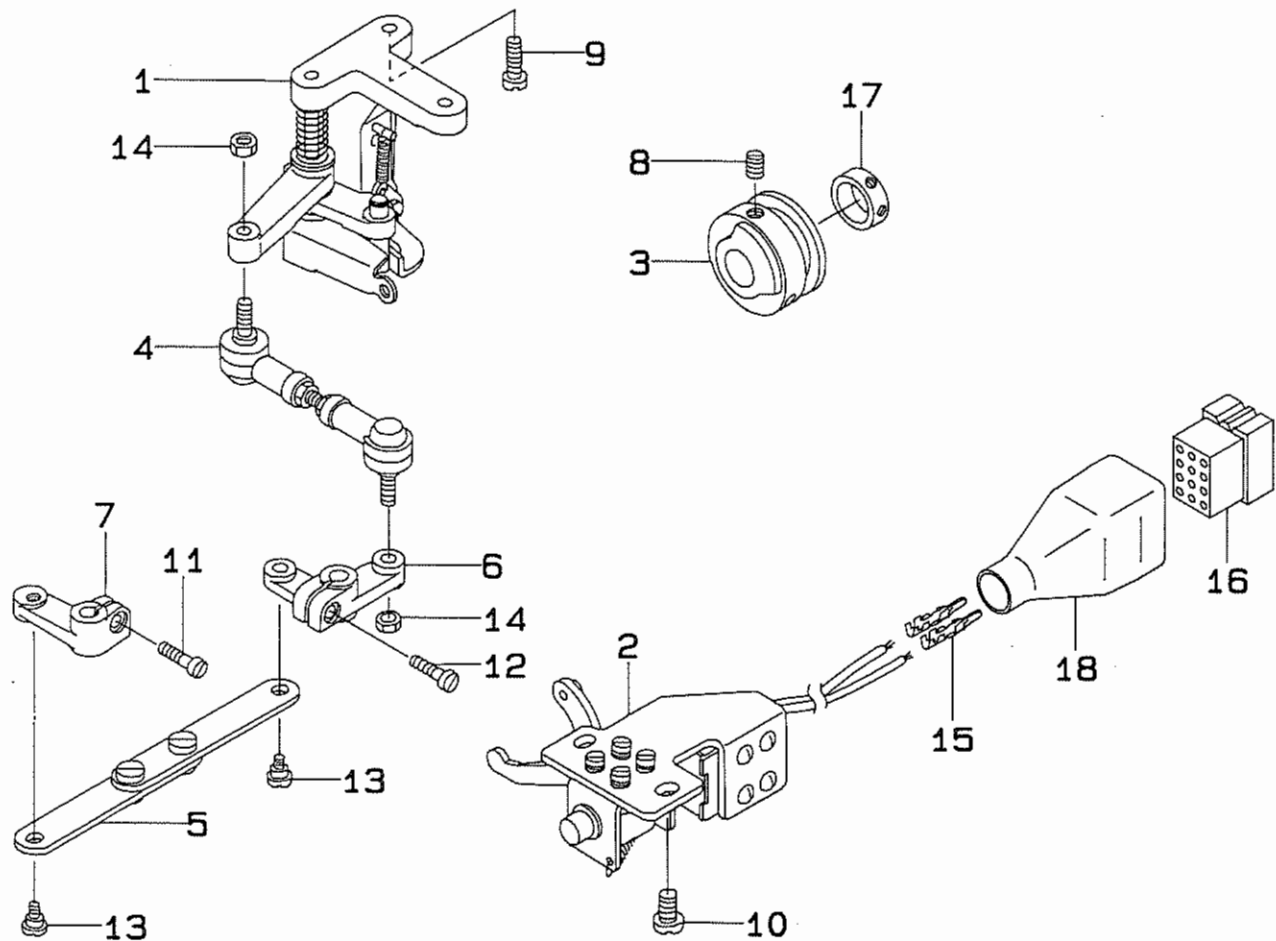
下軸・釜関係 (3)



REF.NO.	NOTE	PART NO.	DESCRIPTION	ヒ	ソ	メ	イ	AMT.				
1		101-08512	HOOK DRIVING SHAFT	シタジク				1				
2		TA-0500601-MO	PLUG D=5X5.4 L=6	トメセン	D=5X5.4	L=6		1				
3		B1802-512-0AO-A	BUSHING ASM., FRONT	シタジク	マ	イ	メ	タル	クミ	1		
4		SS-8152030-SP	SCREW 15/64-28 L=20	トメネジ	15/64-28	L=20		1				
5		B1816-512-000	HOOK DRIVING SHAFT, LARGE	シタジク	ネジ	ハ	ケ	ル	マ	4		
6		SS-8660810-TP	SCREW 1/4-40 L=8	トメネジ	1/4-40	L=8		4				
7		B1803-515-0AO	BUSHING ASM., INTERMEDIATE	シタジク	ナ	カ	メ	タル	クミ	1		
8		SS-8151150-SP	SCREW 15/64-28 L=10.5	トメネジ	15/64-28	L=10.5		1				
9		SS-8110410-TP	SCREW 11/64-40 L= 3.5	トメネジ	11/64-40	L=3.5		2				
10		CS-1470710-SH	THRUST COLLAR ASM. D=14.72 W=7	スラストウケ	D=14.72	W=7	クミ	1				
11		101-08611	PLUNGER BUSHING	シタジク	プ	ラ	ン	ジ	ヤ	メ	タル	1
12		SS-8151150-SP	SCREW 15/64-28 L=10.5	トメネジ	15/64-28	L=10.5		1				
13		106-11457	THRUST COLLAR ASM.	シタジク	ス	ラ	ス	ウ	ケ	(クミ)	1	
14		SS-6110610-TP	SCREW 11/64-40 L=6	ヒラネジ	11/64-40	L=6		1				
15		106-11507	THRUST PLATE	シタジク	ス	ラ	ス	イ	タ	1		
16		SS-6110610-TP	SCREW 11/64-40 L=6	ヒラネジ	11/64-40	L=6		3				



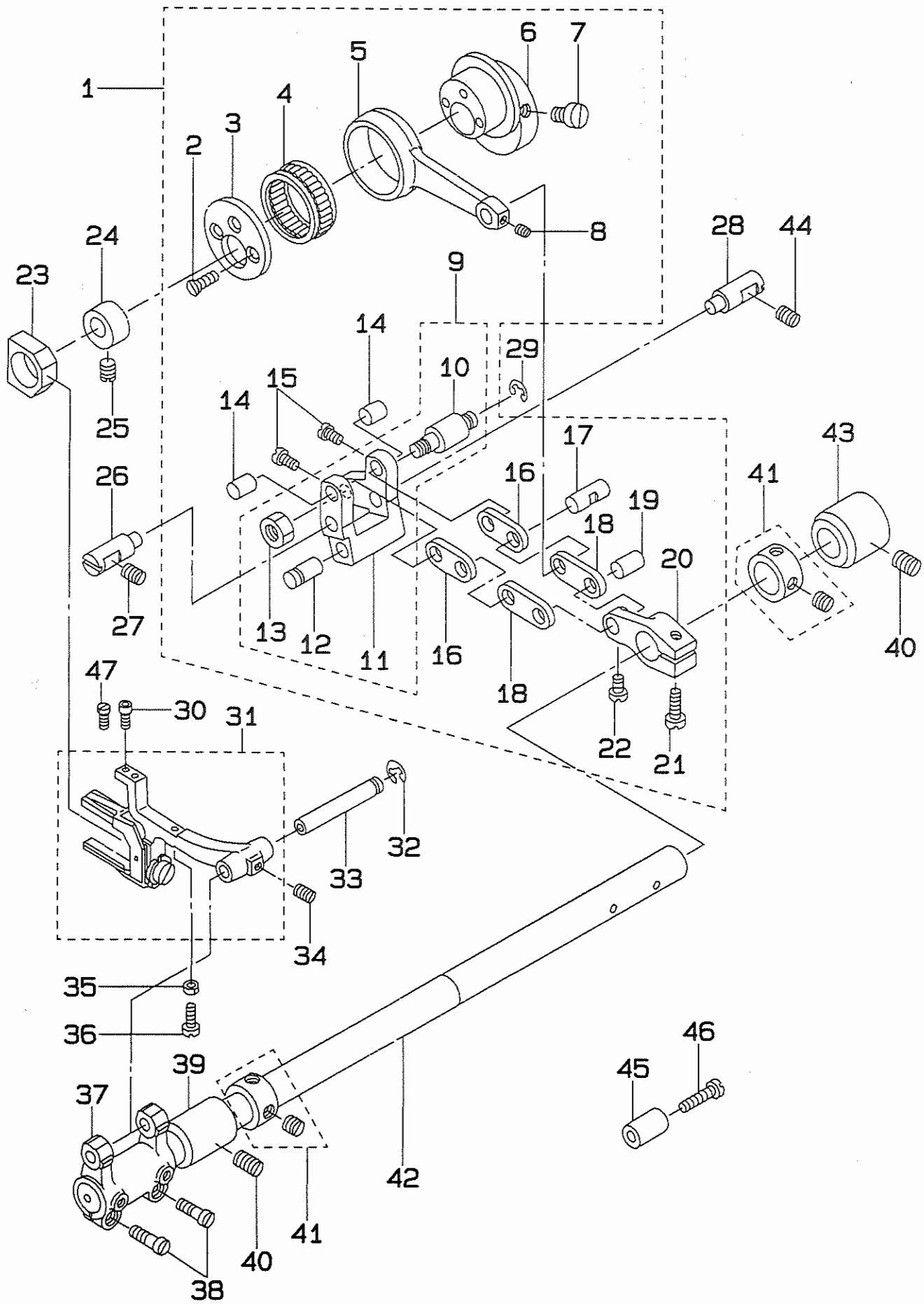
糸切り関係



REF.NO.	NOTE	PART NO.	DESCRIPTION	ヒ	ソ	メ	イ	AMT.
1		101-16663	INSTALLING BASE ASM.	トリツケタイ	クミ			1
2		101-17851	SOLENOID ASM.	ジユート	ソシタ	クミ		1
3		101-17307	THREAD TRIMMER CAM	イトキリ	カム			1
4		101-16507	JOINT ROD	ジヨイント	ロツト			1
5		101-16457	CONNECTING LINK ASM.	レンケツ	リンク	クミ		1
6		101-16309	DRIVING ARM, RIGHT	ヨート	ウヂ	ミキ		1
7		101-16200	DRIVING ARM, LEFT	ヨート	ウヂ	ヒタ	リ	1
8		SS-8660810-TP	SCREW 1/4-40 L=8	トメネジ	1/4-40	L=8		2
9		SS-7151610-SP	SCREW 15/64-28 L=16	マルヒラネジ	15/64-28	L=16		2
10		SS-6151040-SP	SCREW 15/64-28 L=10	ヒラネジ	15/64-28	L=10		2
11		SS-6121610-TP	SCREW 3/16-28 L=15.5	ヒラネジ	3/16-28	L=15.5		1
12		SS-6121610-TP	SCREW 3/16-28 L=15.5	ヒラネジ	3/16-28	L=15.5		1
13		SD-0650305-TP	HINGE SCREW D= 6.5 H= 3	タンネジ	D=6.5	H=3		2
14		NM-6050001-SP	NUT M5	ロツカク	ナツト	M5X0.8	1シュ	2
15		D6043-555-B00	PIN TERMINAL, MALE	ピン	ターミナル	オス		2
16		M9640-110-000	12-POLE PLUG	ナイロン	プラグ	12P		1
17		CS-1470710-SH	THRUST COLLAR ASM. D=14.72 W=7	スラスト	ウケ	D=14.72	W=7	クミ
18		M9637-110-000	12-POLE PLUG COVER	プラグ	カバー	12P		1

9. FEED MECHANISM COMPONENTS(1)

送り関係 (1)



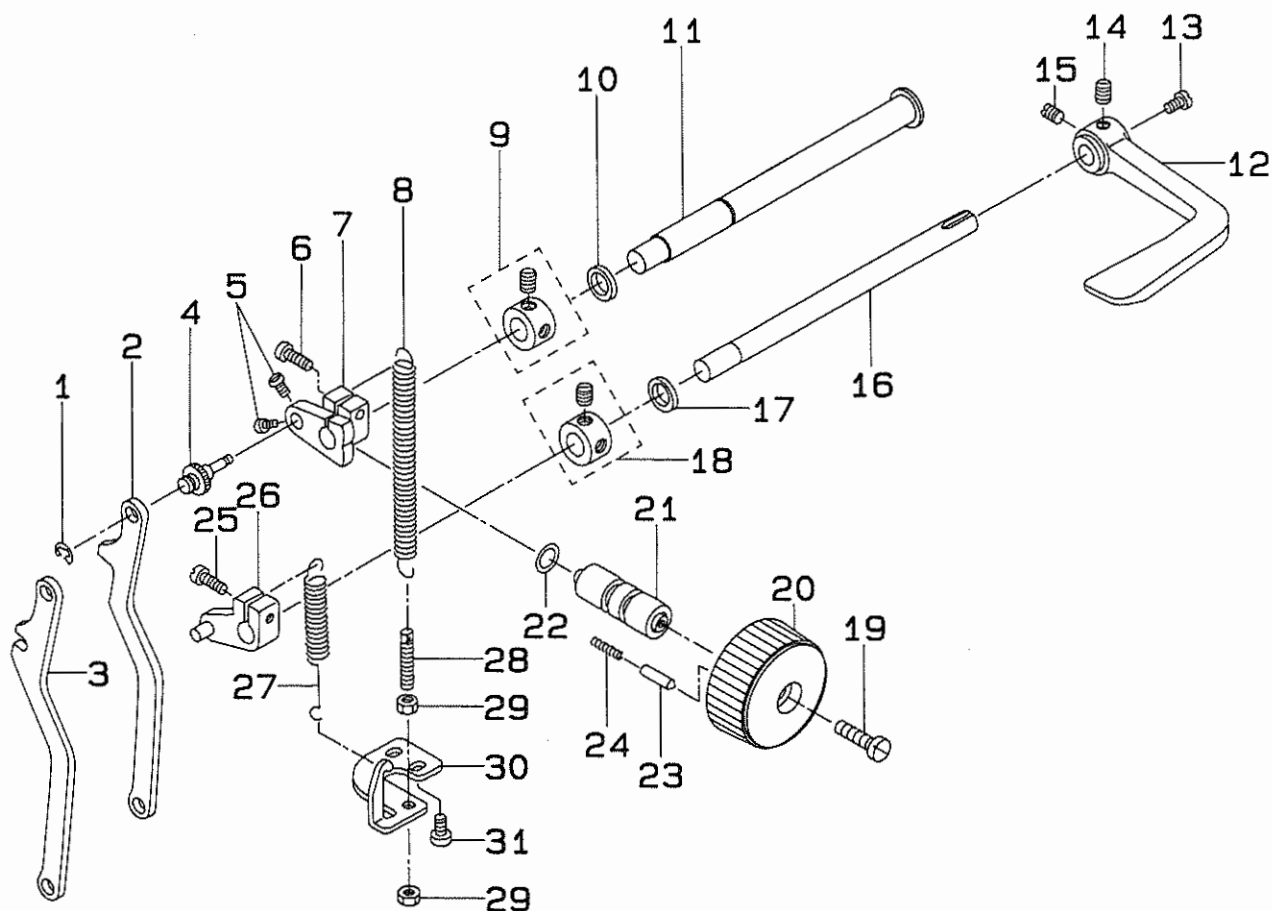
REF.NO.	NOTE	PART NO.	DESCRIPTION	ヒンメイ	AMT.
1		106-09360	FEED LEVERSE LINK ASM.	オクリ チョウセツリンク ケツコウ	1
2		SS-2110930-SP	SCREW 11/64-40 L=8.7	マルチラネジ 11/64-40 L=8.75	(3)
3		B1637-432-000	THRUST COLLAR	オクリカム スラストウケ	(1)
4		B1636-581-B00	NEEDLE BEARING B	ニードル ベアリング B	(1)
5		106-09105	FEED ROCK ROD	スイハイ オクリ ロッド	(1)
6		B1610-484-000	FEED DRIVE ECCENTRIC CAM	スイハイ オクリカム	(1)
7		SS-6661110-SP	SCREW 1/4-40 L=11	ヒラネジ 1/4-40 L=11	(2)
8		SS-8090410-SP	SCREW 9/64-40 L= 3.5	トメネジ 9/64-40 L=3.5	(1)
9		106-09352	FEED LEVERSE LINK ASM.	オクリ チョウセツ リンク クミ	(1)
10		106-09808	CONNECTING ROD PIN	オクリ チョウセツ ロッド ヒン	(1)
11		106-09303	FEED LEVERSE LINK	オクリ チョウセツ リンク	(1)
12		110-08505	LINK PIN	オクリチョウセツ リンクピン	(1)
13		NS-6660430-SP	NUT 1/4-40	ワツカクナット 1/4-40	(1)
14		110-09008	WALKING FOOT PIN A	スイハイオクリピン A	(2)
15		SS-6090620-SP	SCREW 9/64-40 L=6	ヒラネジ 9/64-40 L=6	(2)
16		110-08604	CONNECTING LINK A	リンクワッリンク A	(2)
17		110-09206	WALKING FOOT PIN C	スイハイオクリピン C	(1)
18		106-09709	WALKING FOOT LINK, B	リンクワッリンク B	(2)
19		110-09107	WALKING FOOT PIN B	スイハイオクリピン B	(1)
20		106-09204	FEED ROCK SHAFT CRANK	スイハイ オクリ ウデ	(1)
21		SS-7121410-SP	SCREW 3/16-28 L=14	マルヒラネジ 3/16-28 L=14	(1)
22		SS-6090620-SP	SCREW 9/64-40 L=6	ヒラネジ 9/64-40 L=6	(1)
23		B1610-512-000	FEED DRIVING SLIDE BLOCK	ジヨウケ オクリ カクコマ	1
24		B1840-512-000	FEED DRIVING ECCENTRIC	ジヨウケ オクリカム	1
25		SS-8150510-TP	SCREW 15/64-28 L= 4.7	トメネジ 15/64-28 L=4.7	1
26		106-09402	FULCRUM SHAFT, A	チョウセツ リンク シテンジク A	1
27		SS-8150710-TP	SCREW 15/64-28 L=7	トメネジ 15/64-28 L=7	2
28		110-08802	ADJUSTING LINK FULCRUM SHAFT A	チョウセツリンクシテンジク A	1
29		RE-0500000-KO	E-RING	Eカトメワ 5	1
30	#01	SS-6580752-TP	SCREW 1/8-40 L=7	ワツカクナット 1/8-40 L=6.3	2
31		101-07753	FEED BAR ASM.	オクリタ イクミ	1
32		RE-0500711-KP	SNAP RING 5	Uカトメワ 5	1
33		B1604-012-000-A	FEED BAR SHAFT	オクリタ イジク	1
34		SS-8620610-TP	SCREW 3/16-32 L=6	トメネジ 3/16-32 L=6	1
35		NS-6080210-SP	NUT 1/8-44	ワツカクナット 1/8-44	1
36		SS-6081210-SP	SCREW 1/8-44 L=12	ヒラネジ 1/8-44 L=12	1
37		B1603-512-000	FEED ROCKER	オクリタ イウデ	1
38		SS-7111310-TP	SCREW 11/64-40 L=12.8	マルヒラネジ 11/64-40 L=12.8	2
39		101-06102	BUSHING	スイハイオクリジク マイメタル	1
40		SS-8681130-SP	SCREW 9/32-28 L=11	トメネジ 9/32-28 L=11	2
41		CS-147121B-SH	THRUST COLLAR ASM. D=14.72 W=12	スラストウケ D=14.72 W=12 クミ	2
42		101-06003	FEED ROCK SHAFT	スイハイオクリジク	1
43		101-06201	BUSHING	スイハイオクリジク ウシロメタル	1
44		SS-8150510-TP	SCREW 15/64-28 L= 4.7	トメネジ 15/64-28 L=4.7	1
45		111-00500	REVERSE FEED LEVER STOPPER	ハツクレハ- ストップ	1
46		SS-6121840-SP	SCREW 3/16-28 L=18.0	ヒラネジ 3/16-28 L=18	1
47	#01	SS-6580710-TP	SCREW	ヒラネジ	2

Note (注記) #01..... Selective use by gauge type

ゲージタイプにより選択使用

10. FEED MECHANISM COMPONENTS(2)

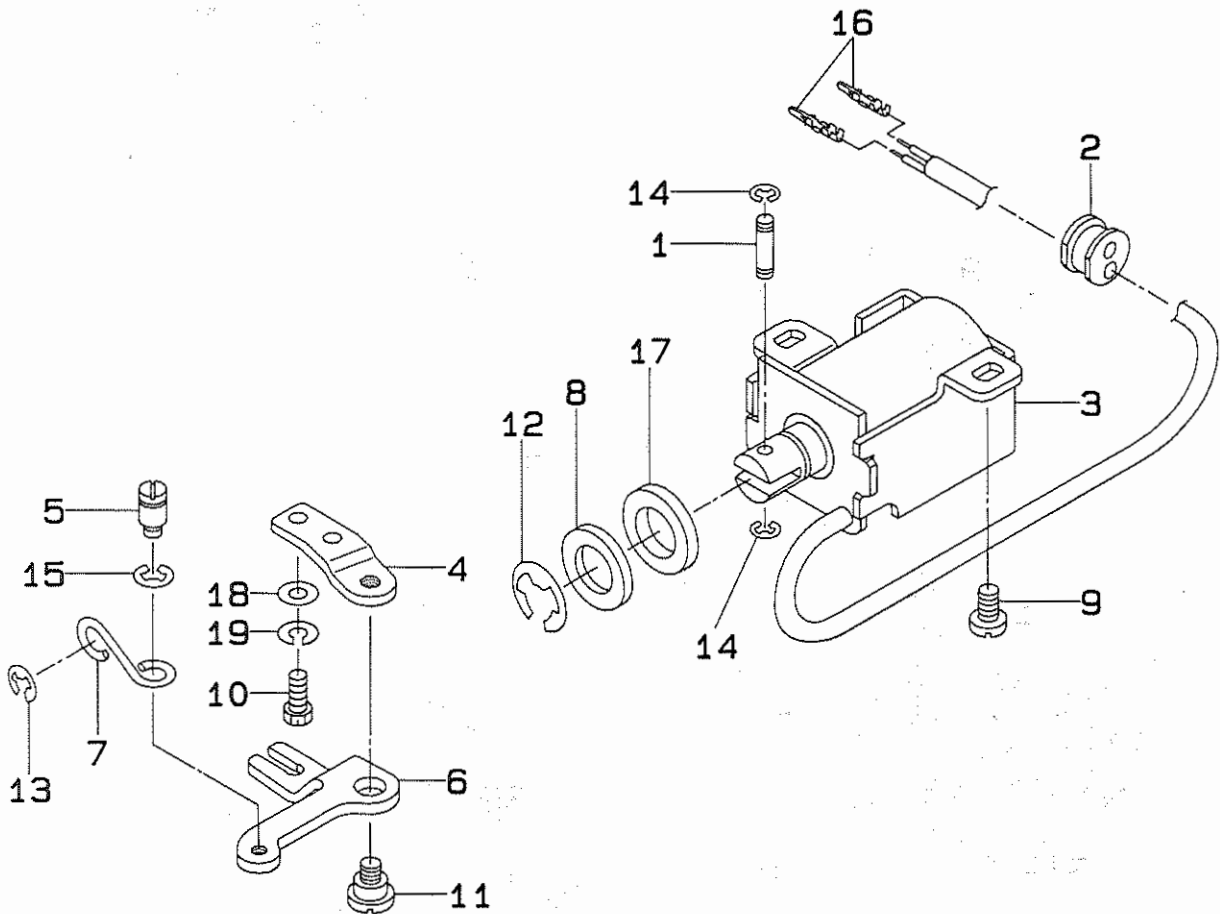
送り関係 (2)



REF.NO.	NOTE	PART NO.	DESCRIPTION	ヒ ン メ イ	AMT.
1		RE-0500000-KO	E-RING	Eカ <sup>ト</sup> メワ 5	1
2	#01	106-10004	ROD (FOR THREAD CUTTER)	オクリ チョウセツ ロット <sup>ト</sup> (イトキリツキ)	1
3	#02	106-09907	CONNECTING ROD	オクリ チョウセツ ロット <sup>ト</sup> (イトキリナシ)	1
4		106-10301	FEED REVERSE BASE PIN	オクリ チョウセツ タ <sup>イ</sup> ヒ <sup>ン</sup>	1
5		SS-6090670-TP	SCREW 9/64-40 L=6	ヒラネジ <sup>シ</sup> 9/64-40 6=6	2
6		SS-7121410-SP	SCREW 3/16-28 L=14	マルヒラネジ <sup>シ</sup> 3/16-28 L=14	1
7		106-10202	FEED REVERSE BASE	オクリ チョウセツ タ <sup>イ</sup>	1
8		106-10400	SPRING	チョウセツ オクリ ハ <sup>ネ</sup>	1
9		CS-102121A-SH	THRUST COLLAR ASM. D=10.2 W=12	スラストウケ D=10.2 W=12 クミ	1
10		101-08009	OIL SEAL	キ <sup>ヤク</sup> オクリレハ <sup>シ</sup> シ <sup>ク</sup> オイルシール	1
11		106-96755	FEED REVERSE BASE SHAFT ASM.	オクリチヨウセツタ <sup>イ</sup> シ <sup>ク</sup> (クミ)	1
12		B1624-380-000	REVERSE FEED CONTROL LEVER	オクリレハ <sup>シ</sup>	1
13		SS-7120760-SP	SCREW 3/16-28 L= 7.0	マルヒラネジ <sup>シ</sup> 3/16-28 L=7	1
14		SS-8661040-TP	SCREW 1/4-40 L=10	トメネジ <sup>シ</sup> 1/4-40 L=10	1
15		SS-8660810-TP	SCREW 1/4-40 L=8	トメネジ <sup>シ</sup> 1/4-40 L=8	1
16		106-15300	FEED SHAFT	オクリ レハ <sup>シ</sup> シ <sup>ク</sup>	1
17		101-08009	OIL SEAL	キ <sup>ヤク</sup> オクリレハ <sup>シ</sup> シ <sup>ク</sup> オイルシール	1
18		CS-102121A-SH	THRUST COLLAR ASM. D=10.2 W=12	スラストウケ D=10.2 W=12 クミ	1
19		SS-6120930-TP	SCREW 3/16-28 L=9.0	ヒラネジ <sup>シ</sup> 3/16-28 L=9	1
20		110-10006	FEED DIAL	オクリタ <sup>イ</sup> ヤル	1
21		110-09909	FEED REGULATOR SCREW	オクリチヨウセツネジ <sup>シ</sup>	1
22		RO-0922702-00	RUBBER RING	Oリング <sup>ク</sup>	1
23		110-52701	PIN	オクリ チョウセツ ヒ <sup>ン</sup>	1
24		B1148-555-000	SPRING	オクリ チョウセツ ヒ <sup>ン</sup> ハ <sup>ネ</sup>	1
25		SS-7121410-SP	SCREW 3/16-28 L=14	マルヒラネジ <sup>シ</sup> 3/16-28 L=14	1
26		106-15458	FEED CONTROL LEVER	オクリ レハ <sup>シ</sup> ウチ <sup>ク</sup> クミ	1
27		110-10303	FEED REVERSE SPRING	オクリレハ <sup>シ</sup> ハ <sup>ネ</sup>	1
28		B1649-161-000	TENSION SPRING ADJUSTING SCREW	ヒツハ <sup>リ</sup> ハ <sup>ネ</sup> チョウセツネジ <sup>シ</sup>	1
29		NS-6110420-SP	NUT 11/64-40	ワツカクナツト 11/64-40	2
30		106-10509	SPRING SUPPORT BRACKET	オクリ チョウセツタ <sup>イ</sup> ハ <sup>ネ</sup> ウケ	1
31		SS-4110815-SP	SCREW 11/64-40 L=8	ナハ <sup>ネ</sup> ジ <sup>シ</sup> 11/64-40 L=8	2

Note (注記) #01..... For LH-1178-6, -6-WB  
#02..... For LH-1178

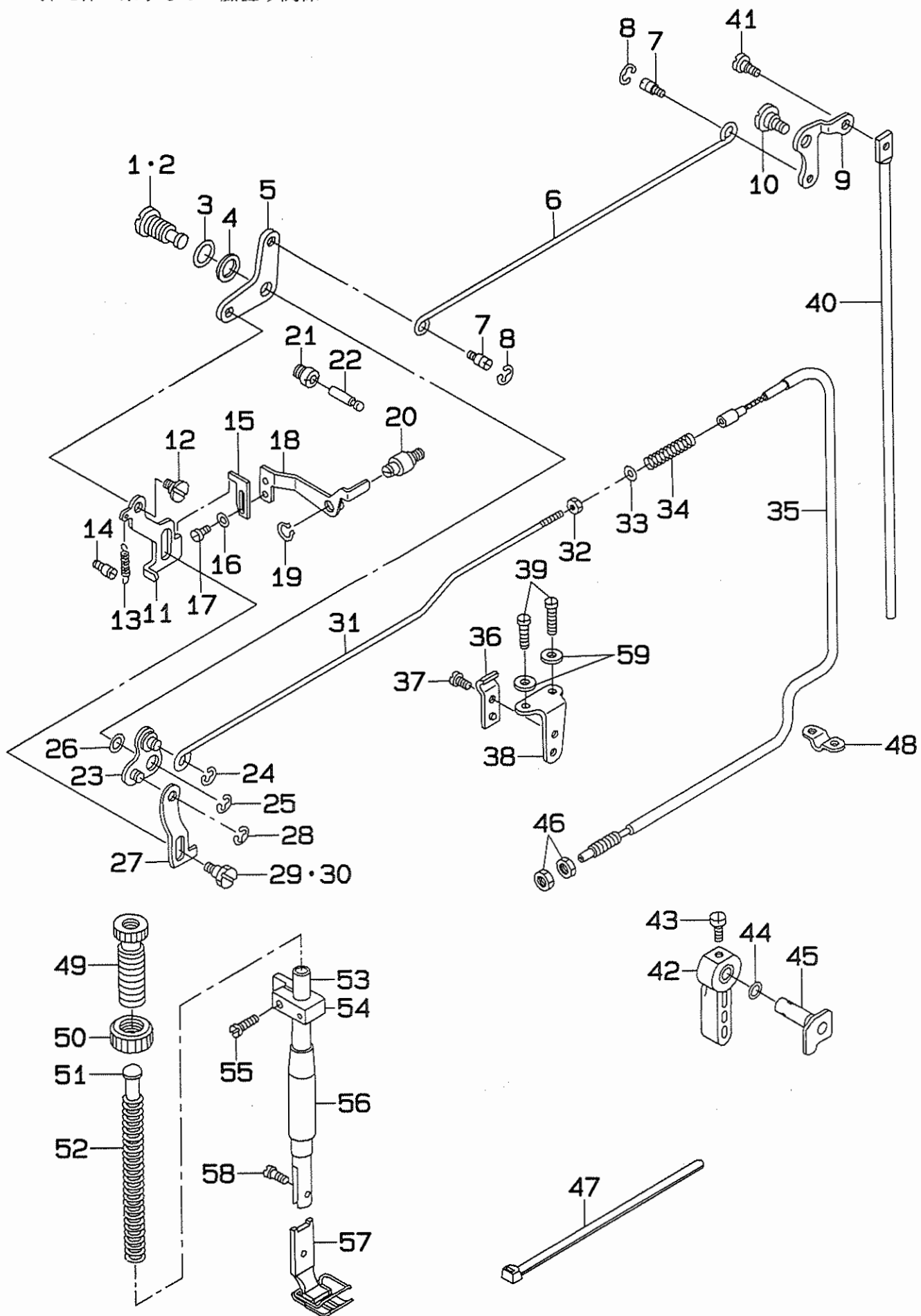
LH-1178-6, -6-WB用  
LH-1178用



REF.NO.	NOTE	PART NO.	DESCRIPTION	ヒ ン メ イ	AMT.
1		111-01003	PLUNGER ARM PIN	プランジヤ ウデピン	1
2		111-00104	MAGNET CORD RUBBER	マグコートゴム	1
3		106-16266	REVERSE FEED SOLENOID	ハツクマク (クミ)	1
4		106-15904	SUPPORT PRATE	リンク シジイタ	1
5		106-15805	PIN	リンク カナク ピン	1
6		106-15706	LINK	キヤクオクリ リンク	1
7		106-15607	CONNECTING METAL	シトウ ハック リンク カナク	1
8		WP-1602616-SZ	WASHER 16X24X2.6	ヒラサカネ	1
9		SS-6151040-SP	SCREW 15/64-28 L=10	ヒラネジ 15/64-28 L=10	2
10		SS-9111020-TP	SCREW 11/64-40 L=10	ロツカホルト 11/64-40 L=10	2
11		SD-1000401-SP	HINGE SCREW D=10 H= 4	タンネジ D=10 H=4	1
12		RE-1200000-KO	SNAP RING 12	Eカタメワ 12	1
13		RE-0500000-KO	E-RING	Eカタメワ 5	1
14		RE-0400000-KO	E-SHAPED SNAP RING (4MM)	Eカタメワ 4	2
15		RE-0500000-KO	E-RING	Eカタメワ 5	1
16		D6043-555-B00	PIN TERMINAL, MALE	ピン ターミナル オス	2
17		D2468-555-B00	RUBBER PLUNGER	プランジヤ ゴム	1
18		WP-0450801-SD	WASHER 4.5X10.0X0.8	ヒラサカネ 4.5X10X0.8	2
19		WS-0451040-KP	SPRING WASHER	ハネサカネ 4.5X8.5X1	2

12. PRESSER BAR, TENSION RELEASE & KNEE LIFTER COMPONENTS

押え棒・糸ゆるめ・膝上げ関係



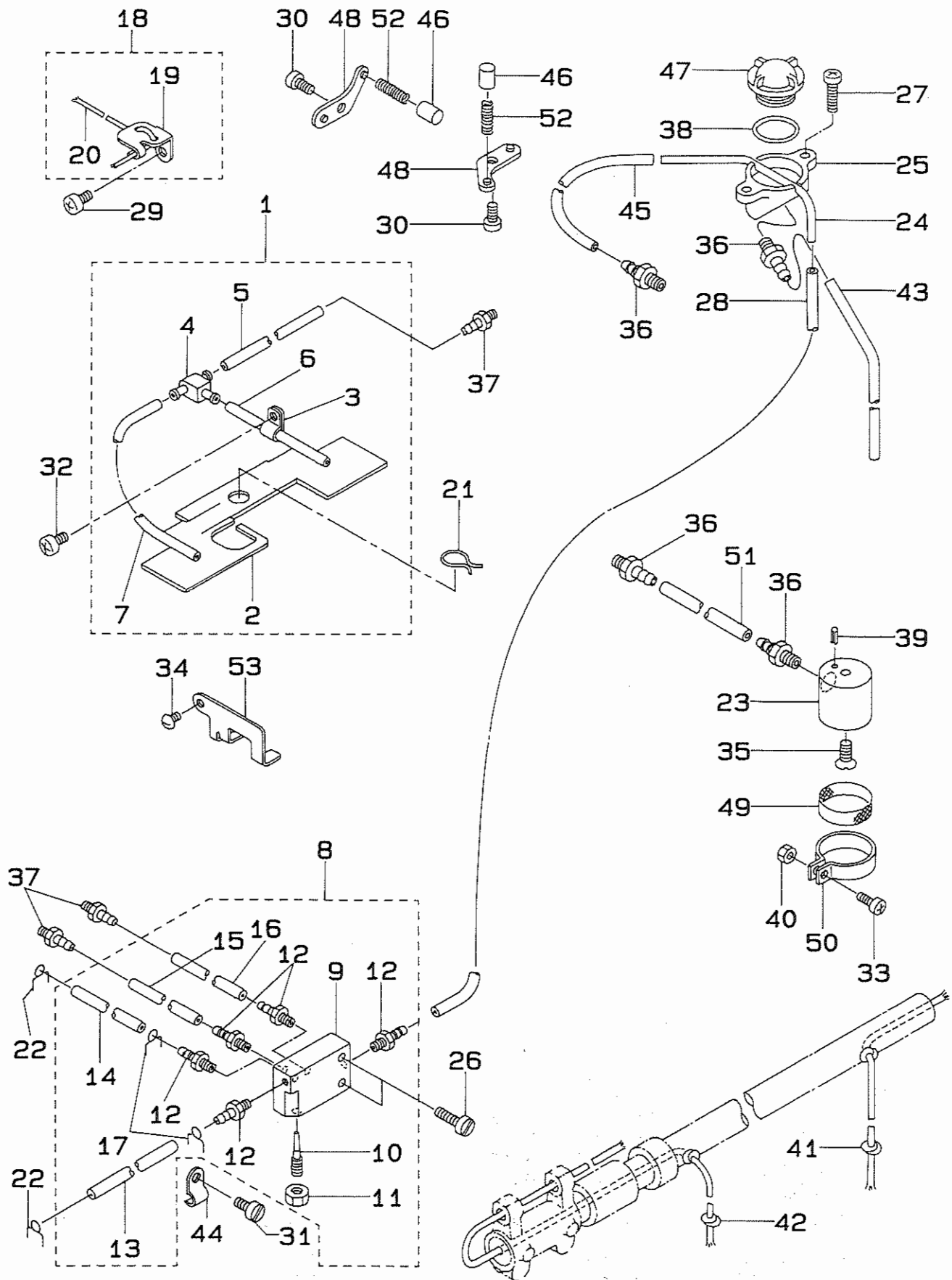
REF.NO.	NOTE	PART NO.	DESCRIPTION	ヒンメイ	AMT.
1	#01	D1517-415-B00	LIFTING LEVER HINGE PIN	ヒキアケイタ リンクジツク	1
2	#02	B3414-581-000	LIFTING LEVER LINK HINGE STUD	ヒキアケイタ リンクジツク	1
3	#01	WP-0951016-SP	WASHER 9.53X15X1	ヒラサカガネ 9.53X15X1	1
4		B3431-581-000	LIFTING LEVER GASKET	ハツケン	1
5		106-22306	LIFTING PLATE LINK	ヒキアケイタ リンク	1
6		110-06905	LIFTING LEVER CONNECTING ROD	ヒキアケイタヨコホウ	1
7		B3416-552-000	CONNECTING ROD HINGE SCREW	ヒキアケイタヨコホウ タンネジ	2
8		RE-0500000-K0	E-RING	Eカトメワ 5	2
9		106-22405	LIFTING LEVER LINK	ヒキアケイタ リンク ウデ	1
10		SD-0720331-SP	HINGE SCREW D= 7.24 H= 3.3	タンネジ D=7.24 H=3.3	1
11		106-96607	LIFTING LEVER	ヒキアケイタ	1
12		SD-0630301-SP	HINGE SCREW D=6.35 H=3	タンネジ D=6.35 H=3	1
13		B1522-180-000	SPRING	ストツハ - ハネ	1
14		B1531-415-000	SUSPENSION	ヒキアケイタ ハネカケ	1
15		106-98405	TENSION RELEASE LINK, B	イトユルメリンク B	1
16		WP-0330500-MB	WASHER 3.3X6X0.5	ヒラサカガネ コカタマル M3	2
17		SS-7080520-SP	SCREW 1/8-44 L=4.9	マルヒラネジ 1/8-44 L=4.9	2
18		106-97753	TENSION RELEASING LINK ASM.	イトユルメリンク (ケツコウ)	1
19		RC-0470611-KP	RETAINING RING 4.7	Cカトメワ 4.7	1
20		106-97902	HINGE SCREW	イトユルメリンク シテンタンネジ	1
21		106-98108	THREAD TENSION RELEASING GUIDE	イトユルメオシホウウカイト	1
22		106-98009	THREAD TENSION RELEASING PLATE	イトユルメオシホウ	1
23	#01	D3157-415-BAH	TENSION RELEASE LEVER LINK ASM.	イトユルメ リンクウデ クミ	1
24	#01	RE-0500000-K0	E-RING	Eカトメワ 5	1
25		RE-0600000-K0	E-SHAPED SNAP RING (6MM)	Eカトメワ 6	1
26	#01	WP-0740516-SP	WASHER 7.4X11.8X0.5	ヒラサカガネ 7.4X11.8X0.5	1
27	#01	106-98207	TENSION RELEASING PLATE LINK	イトユルメイタリンク	1
28	#01	RE-0500000-K0	E-RING	Eカトメワ 5	1
29	#01	SD-0640482-SP	HINGE SCREW D= 6.35 H= 4.8	タンネジ D=6.35 H=4.8	1
30	#02	SD-0630275-SP	HINGE SCREW D= 6.35 H= 2.7	タンネジ D=6.35 H=2.7	1
31	#01	101-23206	TENSION RELEASE ROD	イトユルメロツト	1
32	#01	NS-6080310-SP	NUT 3/32-56	ロツカクナツト 3/32-56	1
33	#01	WP-0371016-SD	WASHER 3.7X8X1	ヒラサカガネ 3.7X8X1	1
34	#01	101-23701	PRESSER SPRING	イトユルメモトシハネ	1
35	#01	101-23057	TENSION RELEASE WIRE ASM.	イトユルメワイヤ クミ	1
36	#01	D3164-555-B00	OUTER PRESSER PLATE	アウターオサエ	1
37	#01	SS-7110710-SP	SCREW 11/64-40 L=7	マルヒラネジ 11/64-40 L=7	1
38	#01	D3163-555-B00-A	FLEXIBLE TUBE SUPPORT PLATE	フレキシブル トリツケタイ	1
39	#01	SS-4111415-SP	SCREW 11/64-40 L=14	ナハネジ 11/64-40 L=14	2
40		101-25201	CONNECTING ROD, VERTICAL	ヒキアケイタレンカツホ	1
41		SD-0600322-SD	HINGE SCREW D=6 H=3.2	タンネジ D=6 H=3.2	1
42		B1520-552-000-A	HAND LIFTER	オサエアケレハ	1
43		B1521-555-000	SCREW	オサエアケレハ トメネジ	1
44		RO-0371801-00	RUBBER RING	Oリング	1
45		106-08156	HAND LIFTER CAM ASM.	オサエアケ カムクミ	1
46	#01	NS-6620310-SP	NUT 3/16-32	ロツカクナツト 3/16-32	2
47	#01	A4078-550-00A	CLIP BAND	ソクセンバンド	1
48	#01	106-98306	PRESSER FLEXIBLE WIRE	フレキシブルワイヤ オサエ	1
49		B1509-555-000	PRESSER SPRING REGULATOR	オサエチヨウセツネジ	1
50		B1511-555-000	NUT 1/2-28	オサエチヨウセツネジ ナツト	1
51		B1510-227-000	PRESSER GUIDE BAR	オサエ アンナイホ	1
52		B1505-227-000-A	PRESSER SPRING	オサエ チョセツハネ	1
53		B1501-581-000	PRESSER BAR	オサエホ	1
54		B1507-552-000	PRESSER BAR GUIDE BRACKET	オサエホ タキ	1
55		SS-7111410-SP	SCREW 11/64-40 L=14	マルヒラネジ 11/64-40 L=14	1
56		B1502-541-000	PRESSER BAR BUSHING, LOWER	オサエホ シタメタル	1
57		B1524-512-FBE	PRESSER FOOT ASM.	オサエ 1/4 クミ	1
58		SS-7090910-TP	SCREW 9/64-40 L= 8.5	マルヒラネジ 9/64-40 L=8.5	1
59		WP-0482086-SD	WASHER 4.8X11.5X2.0	ヒラサカガネ 4.8X11.5X2	2

Note (注記) #01..... For LH-1178-6, -6-WB  
#02..... For LH-1178

LH-1178-6, -6-WB用  
LH-1178用

13. LUBRICATION COMPONENTS

給油関係

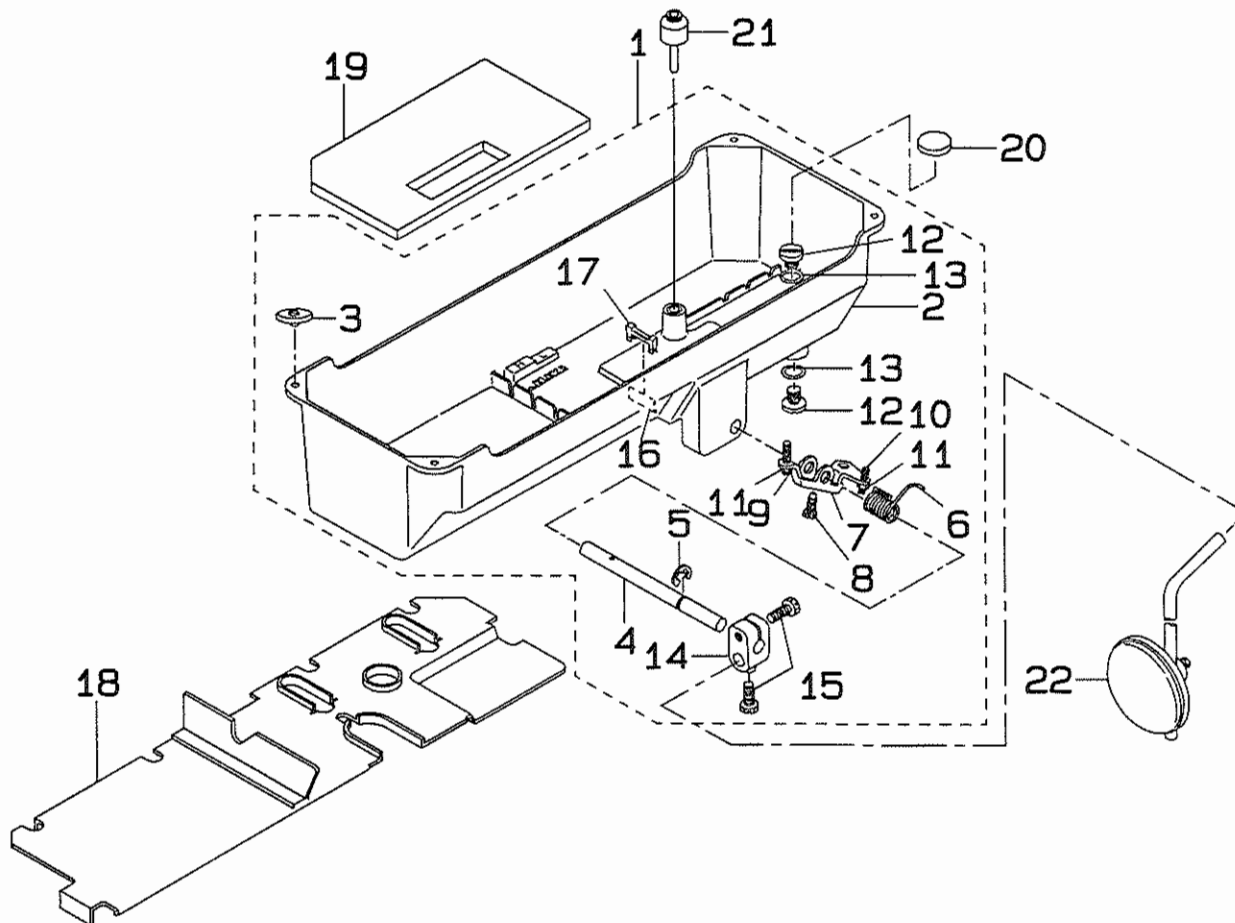




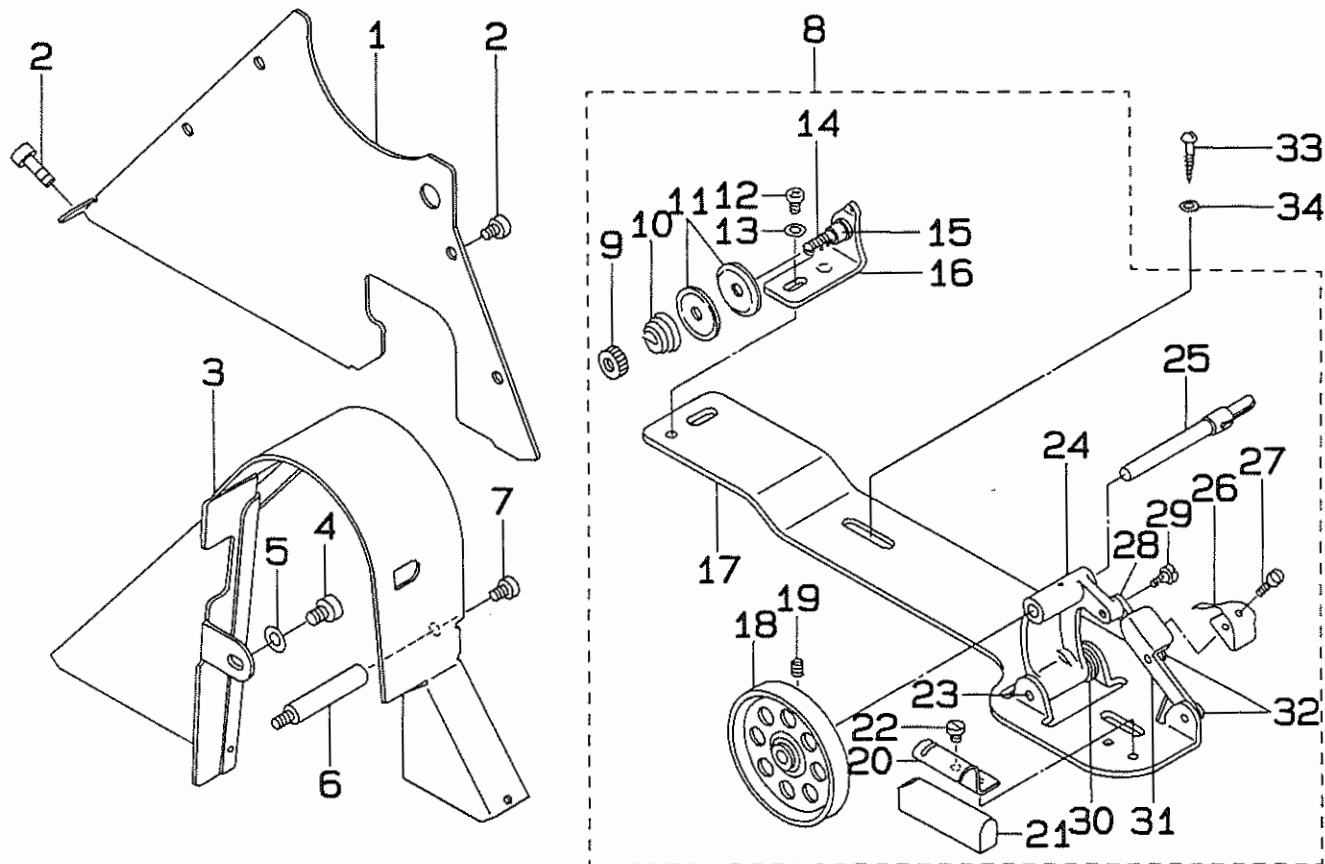
REF.NO.	NOTE	PART NO.	DESCRIPTION	ヒ ン メ イ	AMT.
1		106-23858	OIL RETURN WICK ASM. A	カンリュウ フェルト クミ A	1
2		106-23809	OIL RETURN WICK, A	カンリュウ フェルトA	(1)
3		B3536-122-000	HOLDER B	キューユ ハ°イ°オサエ	(1)
4		137-65607	OIL CONNec. ARM	キューユ レンケツウヂ	(1)
5		BT-0500300-EA	OIL TUBE	ウレタンチューブ	(0.3)
6		BT-0500300-EA	OIL TUBE	ウレタンチューブ	(0.1)
7		BT-0500300-EA	OIL TUBE	ウレタンチューブ	(0.1)
8		106-23551	MANIFOLD ASM.	アブラ プ°ンハ°イ タ°イ クミ	1
9		106-23502	MANIFOLD	アブラ プ°ンハ°イ タ°イ	(1)
10		106-23601	OIL ADJUSTING SCREW	エリョウ チョウセツネジ	(1)
11		NS-6110310-SP	NUT 11/64-40	ロツカクナツト 11/64-40	(1)
12		SQ-1110401-MZ	CONNECTING SCREW	チューブ レンケツネジ	(5)
13		BT-0500300-EA	OIL TUBE	ウレタンチューブ	(0.3)
14		BT-0500300-EA	OIL TUBE	ウレタンチューブ	(0.2)
15		BT-0500300-EA	OIL TUBE	ウレタンチューブ	(0.1)
16		BT-0500300-EA	OIL TUBE	ウレタンチューブ	(0.1)
17		101-26803	OIL TUBE HOLDER	ハ°イ°ト°メ	(2)
18		106-24153	OIL WICK SUPPORT ASM.	テンヒ°ン ユジ°ン ササエ クミ	1
19		101-25508	OIL WICK HOLDER	テンヒ°ンユジ°ンササエ	(1)
20		CQ-2020000-00	OIL WICK	ユジ°ン	(0.3)
21		106-23908	OIL FELT PRESSER, A	カンリュウ フェルト オサエ A	1
22		101-26803	OIL TUBE HOLDER	ハ°イ°ト°メ	2
23		101-26324	SUCTION	キューユク°チ	1
24		101-26001	OIL TUBE	キューユカン	1
25		101-25904	OIL TANK	オイルタンク	1
26		SS-6111610-SP	SCREW 11/64-40 L=16	ヒラネジ 11/64-40 L=16	2
27		SS-4111815-SP	SCREW	ナハ°ネジ 11/64-40 L=18	2
28		BT-0500300-EA	OIL TUBE	ウレタンチューブ	0.4
29		SS-4110815-SP	SCREW 11/64-40 L=8	ナハ°ネジ 11/64-40 L=8	1
30		SS-4110815-SP	SCREW 11/64-40 L=8	ナハ°ネジ 11/64-40 L=8	2
31		SS-4110815-SP	SCREW 11/64-40 L=8	ナハ°ネジ 11/64-40 L=8	1
32		SS-4110815-SP	SCREW 11/64-40 L=8	ナハ°ネジ 11/64-40 L=8	1
33		SS-4090915-SP	SCREW 9/64-40 L=9	ナハ°ネジ 9/64-40 L=9	1
34		SS-3090510-SP	SCREW 9/64-40 L=5	マルネジ 9/64-40 L=5	1
35		SS-2110930-SP	SCREW 11/64-40 L=8.7	マルサラネジ 11/64-40 L=8.75	1
36		SQ-1150451-MZ	CONNECTING SCREW	チューブ レンケツネジ	4
37		SQ-1110401-MZ	CONNECTING SCREW	チューブ レンケツネジ	3
38		RO-1952401-00	RUBBER RING	Oリング	1
39		PS-0250081-K0	SPRING PIN 2.5X8	スプリング°ピン	1
40		NS-6090310-SP	NUT 9/64-40	ロツカクナツト 9/64-40	1
41		CQ-3030000-00	OIL WICK	ユジ°ン	0.3
42		CQ-2520000-00	OIL WICK	ユジ°ン	0.4
43		BT-0500300-EA	OIL TUBE	ウレタンチューブ	0.3
44		B3538-112-000	CORD HOLDER	コート°オサエ	1
45		BT-0500300-EA	OIL TUBE	ウレタンチューブ	0.1
46		B3534-155-000	PLUNGER	プ°ランジ°キヤ	2
47		B3530-555-000	OIL SIGHT WINDOW	アブラ°ラマト	1
48		B3524-552-000	PLUNGER THRUST PLATE	プ°ランジ°キヤ オサエカナク	2
49		B1851-512-000	FILTER SCREEN	キューユク°チ アミ	1
50		B1850-512-000	BUSHING HOLDER	キューユク°チ カナク	1
51		BT-0500300-EA	OIL TUBE	ウレタンチューブ	0.2
52		B1214-038-000	PLUNGER SPRING	プ°ランジ°キヤ オサエハ°ネ	2
53		106-24005	OIL FELT PRESSER, B	カンリュウ フェルト オサエ B	1

14. OIL RESERVOIR COMPONENTS

油溜関係



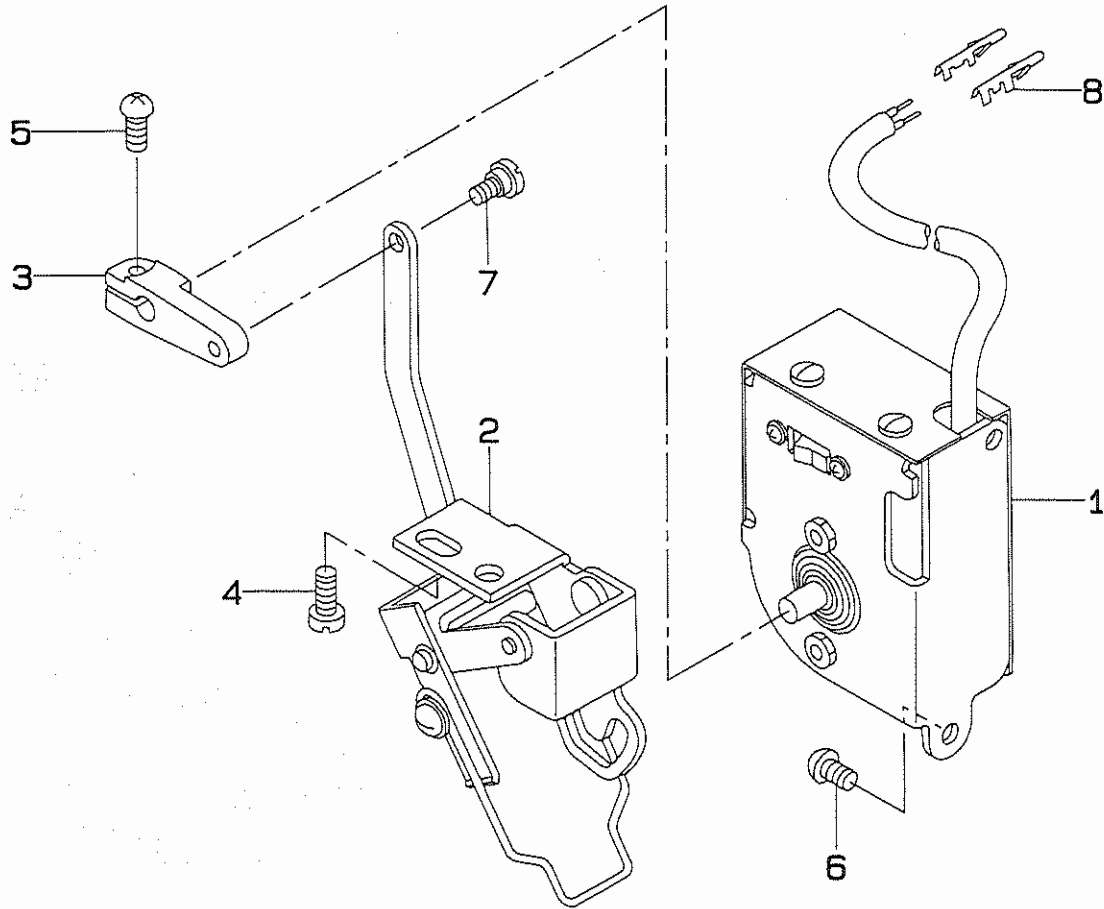
REF.NO.	NOTE	PART NO.	DESCRIPTION	ヒ ン メ イ	AMT.
1		101-44756	OIL RESERVOIR ASM.	アブラタマリ クミ	1
2		101-27504	OIL RESERVOIR	アブラタマリ	(1)
3		D8227-555-E00	FELT CUSHION	トーフササエゴム	(4)
4		B3420-555-000	KNEE PRESS ROD	ヒサアテヨコジク	(1)
5		B3426-552-000	THRUST RING	ヒサアテ ヨコジク スラストウケ	(1)
6		B3429-555-000	SPRING	ヒサアケ カイテンウチハネ	(1)
7		B3425-555-000	CONNECTING ROD, VERTICAL	ヒサアケ カイテンウチ	(1)
8		SS-9151610-SR	SCREW 15/64-28 L=16	ロツカクホルト 15/64-28	(1)
9		SS-8153010-SR	SCREW 15/64-28 L=30	トメネジ 15/64-28 L=30	(1)
10		SS-8152080-SR	SCREW 15/64-28 L=19.5	トメネジ 15/64-28 L=19.5	(1)
11		NS-6150430-SR	NUT 15/64-28	ロツカクナツト 15/64-28	(2)
12		SS-7701010-SP	SCREW 5/16-24 L=10	マルヒラネジ 5/16-24 L=10	(2)
13		RO-0681901-00	RUBBER RING	Oリング	(2)
14		B3427-122-000	KNEE PRESS ROD MOUNTING BRACKET	ヒサアテ タテジク トリツケウチ	(1)
15		SS-9182010-SN	SCREW 9/32-20 L=20	ロツカクホルト 9/32-20 L=20	(2)
16		101-27603	FILTER SCREEN	ロカアミ	(1)
17		101-27801	FILTER SCREEN HOLDER	ロカアミオサエ	(1)
18		106-99205	OIL FILTER	アブラウケタマイ	1
19		101-27702	SEAT	アブラタマリサ	1
20		B8228-125-000	OIL RESERVOIR MAGNET	シシヤク	1
21		101-25359	KNEE PRESS LIFTER ROD ASM.	ヒサアケオシホー クミ	1
22		110-23751	KNEE PRESS PLATE ASM.	ヒサアテイタ クミ	1



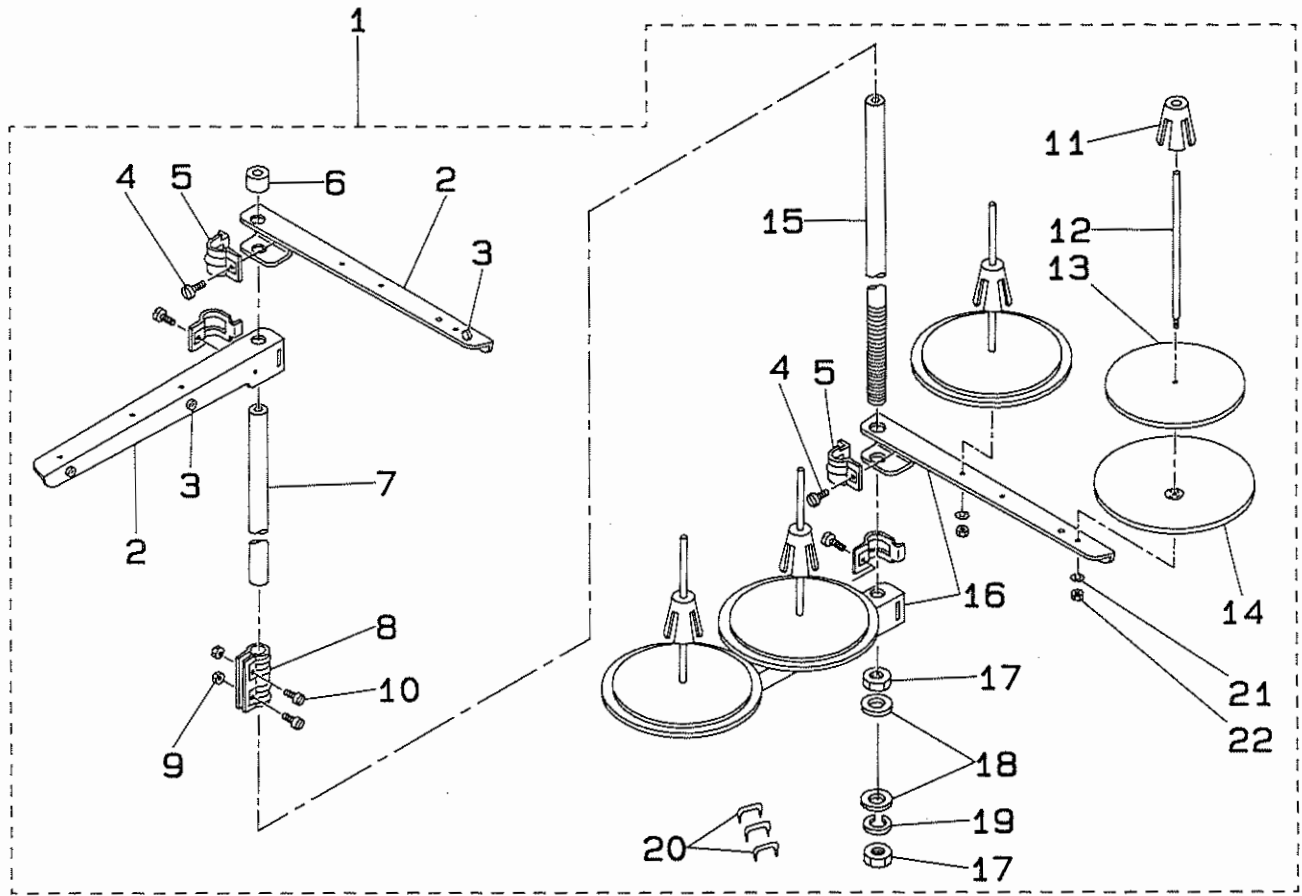
REF.NO.	NOTE	PART NO.	DESCRIPTION	ヒンメイ	AMT.
1		106-24302	BELT COVER PLATE	ベルトカバー 板	1
2		SS-4110515-SP	SCREW 11/64-40 L=5	ナット 11/64-40 L=5	5
3		106-24401	BELT COVER	ベルトカバー	1
4		SS-4150715-SP	SCREW 15/64-28 L=7	ナット 15/64-28 L=7	1
5		WP-0621016-SD	WASHER 6.2X13X1	ワッシャー 6.2X13X1	1
6		100-39105	BELT COVER SUPPORT STUD	ベルトカバー サポートスタッド	1
7		SS-4110515-SP	SCREW 11/64-40 L=5	ナット 11/64-40 L=5	1
8		106-21654	THREAD WINDER ASM.	イトマキ ソウチ クミ	1
9		B3125-012-000	THREAD TENSION NUT	イトチヨウシ ナット	1
10		B3129-012-B00	THREAD TENSION SPRING	イトチヨウシ スプリング	1
11		B3126-012-000	THREAD TENSION DISK	イトチヨウシ ディスク	2
12		SS-4110515-SP	SCREW 11/64-40 L=5	ナット 11/64-40 L=5	1
13		WP-0501016-SD	WASHER 5X10.5X1	ワッシャー 5X10.5X1	1
14		B3224-012-000	BOBBIN WINDER TENSION POST	イトマキ イトチヨウシ ポスト	1
15		B3222-012-000	THREAD GAUDED	イトチヨウシ ガウデッド	1
16		B3223-012-000	THREAD TENSION BRACKET	イトマキ イトチヨウシ ホールタイ	1
17		B3204-012-000	THREAD WINDER BASE ASM	イトマキ ベース	1
18		B3203-555-000-A	BOBBIN WINDER	イトマキ ボビン	1
19		SS-8110510-SP	SCREW 11/64-40 L=5	ナット 11/64-40 L=5	1
20		B3229-012-000	BRAKE CLAMP	セイトーベルト オサエタイ	1
21		B3228-012-000	RUBBER BRAKE	セイトーベルト	1
22		SS-7110410-SP	SCREW 11/64-40 L=4	ワッシャー 11/64-40 L=4	1
23		B3207-012-000	BOBBIN WINDER SET SHAFT	イトマキ ボビン トメジク	1
24		B3201-012-000	BOBBIN WINDER	イトマキ ボビン	1
25		B3212-012-000	SPINDLE	イトマキ シフト	1
26		B3217-012-000	STOP LATCH	ボビン オサエ	1
27		SS-7081310-SP	SCREW 1/8-44 L=12.5	ワッシャー 1/8-44 L=12.5	1
28		B3237-012-000	TENSION BRACKET BASE 2-LINK	イトマキ タイ 2 リンク	1
29		SD-0490261-SP	HINGE SCREW D=4.9 H=2.6	タイ 12 リンク	1
30		B3209-012-000	FRAME SPRING	イトマキ ボビン	1
31		B3236-012-000	TENSION BRACKET BASE 1-LINK	イトマキ タイ 1 リンク	1
32		B3238-012-000	BOBBIN WINDER LINK SHAFT	イトマキ リンク	2
33		SK-3482500-SC	WOOD SCREW D=4.8 L=25	ワッシャー D=4.8 L=25	2
34		WP-0501016-SC	WASHER 5X10.5X1	ワッシャー 5X10.5X1	2

16. WIPER MECHANISM COMPONENTS

ワイパ関係



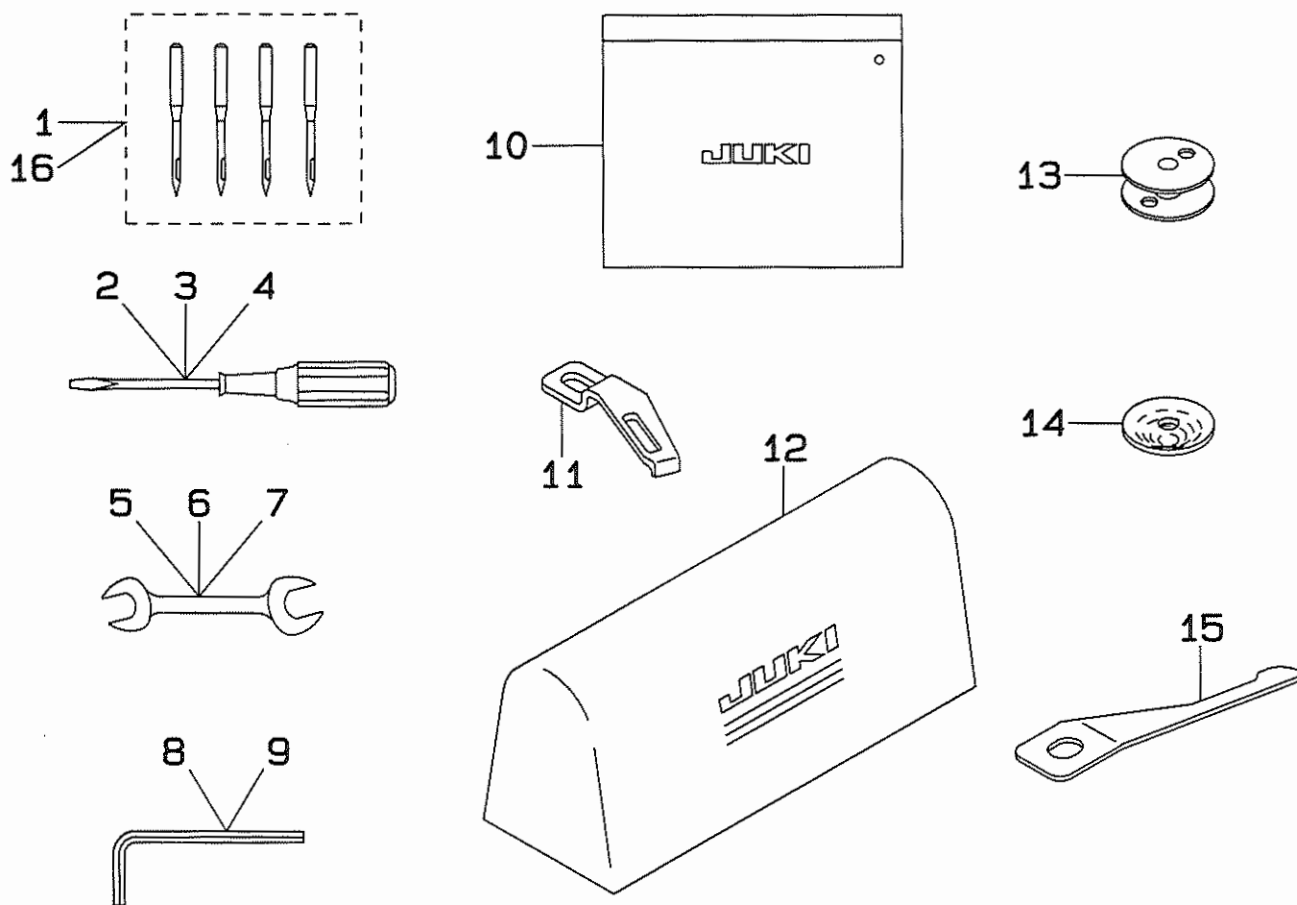
REF.NO.	NOTE	PART NO.	DESCRIPTION	ピ ン メ 伊	AMT.
1		106-14865	WIPER SOLENOID	ワイパ- マグネット クミ B	1
2		102-08569	WIPER BASE ASM.	ワイパ- トタイ クミ	1
3		102-09005	WIPER DRIVING ARM	ワイパ- ヨートウチ	1
4		SS-9111010-SP	SCREW 11/64-40 L=9.5	ロツカクホルト 11/64-40 L=9.5	2
5		SS-4111015-SP	SCREW 11/64-40 L=10	ナハネジ 11/64-40 L=10	1
6		SS-4110715-SP	SCREW 11/64-40 L=7	ナハネジ 11/64-40 L=7	2
7		SD-0600271-SP	HINGE SCREW D= 6 H= 2.7	タソネジ D=6 H=2.7	1
8		D6043-555-B00	PIN TERMINAL, MALE	ピン ターミナル オス	2



REF.NO.	NOTE	PART NO.	DESCRIPTION	ヒンメイ	AMT.
1		101-28650	THREAD STAND ASM.	イトタテソーチ クミ	1
2		B3302-704-LCB	THREAD GUIDE ASM.	イトタテウチ B クミ	(2)
3		B3319-704-L00	THREAD GUIDE	イトミチ	(4)
4		SM-6061610-SC	SCREW M6 L=16	ヒラコネシ M6 L=15	(4)
5		B3318-704-L00-A	THREAD GUIDE ARM JOINT	イトタテウチ シメカナク	(4)
6		B3311-704-000	SPOOL REST ROD RUBBER CAP	イトタテホ ホココム	(1)
7		D3313-555-D00	SPOOL REST ROD, UPPER	イトタテホ ウエ	(1)
8		B3305-704-000-A	SPOOL REST ROD JOINT	イトタテホ ツキテ	(1)
9		NM-6050001-SE	NUT M5X0.8	ロツカクナツ M5X0.8 1シュ	(2)
10		SM-4051405-SE	SCREW M5X0.8 L=14	ナハコネシ M5X0.8 L=14	(2)
11		B3322-704-L00	SPOOL RETAINER	イトマキフレトメ	(4)
12		B3320-704-L00-A	SPOOL PIN	イトマキウケホウ	(4)
13		B3311-012-000	SPOOL REST CUSHION	イトマキウケサ	(4)
14		B3303-704-L00-A	SPOOL REST	イトマキウケサラ	(4)
15		D3301-555-D00	SPOOL REST ROD, LOWER	イトタテホ シタ	(1)
16		B3302-704-LOB-A	SPOOL REST ARM	イトタテウチ (B)	(2)
17		B3317-704-000	NUT C15	イトタテホ トメナツト	(2)
18		WP-1702600-S0	WASHER 17X30X2.6	ヒラサカネ 17X30X2.6	(2)
19		WS-1643202-KR	SPRING WASHER	ハネサカネ 16.4X26.6X3.2	(1)
20		MA0-11532000	CORD STAPLE	コート ステツプル	(3)
21		WS-0510002-KN	SPRING WASHER	ハネサカネ 5.1X9.2X1.3	(4)
22		NM-6050001-SE	NUT M5X0.8	ロツカクナツ M5X0.8 1シュ	(4)

18. ACCESSORIES PARTS COMPONENTS

付属品関係



REF.NO.	NOTE	PART NO.	DESCRIPTION	ヒ ン メ イ	AMT.
1		MDP-5U0B2105	NEEDLE DPX5U#21-5	ハリ DPX5U#21-5	1
2		B9109-555-000	SCREW DRIVER, LARGE	ドライバ- タイ	1
3		B9110-012-000	SCREW DRIVER, MIDDLE	ドライバ- (チユウ)	1
4		B9111-012-000	SCREW DRIVER, SMALL	ドライバ- (ショウ)	1
5		B9113-012-000	WRENCH (9X10)	リョ-ケチ スパナ (ショウ)	1
6		B9143-372-000	WRENCH (7.1 X 8.1)	リョ-ケチ スパナ (7.1X8.1)	1
7		B9101-804-000	OPEN ENDED SPANNER (5X6)	スパナ 5X6	1
8		B9102-057-000	WRENCH (3/32)	ワツカホ- スパナ 3/32	1
9		B9141-372-000	HEXAGONAL WRENCH, LARGE	ワツカホ- スパナ (タイ)	1
10		B9101-552-000	ACCESSORY BOX	アクセサリボックス	1
11	#01	102-11704	COUNTER KNIFE	コテメス	2
12		D9118-555-B00	PLASTIC COVER	ト-プ ヒ-ニコルカバー	1
13		102-31603	BOBBIN	ボビン	6
14		106-11853	SPRING ASM., G	クウデンホ-ウシ ハネ (ケミ)G	1
15	#01	102-11308	THREAD PRESSER	イトオサエ	2
16		MDP-5U0B1805	NEEDLE DPX5U#18-5	ハリ DPX5U#18-5	1

Part No. 品番	Page 頁	Ref. No.	Part No. 品番	Page 頁	Ref. No.	Part No. 品番	Page 頁	Ref. No.	Part No. 品番	Page 頁	Ref. No.
A4078-550-00A	20	47	B3125-012-000	24	9	CQ-2020000-00	22	20	RE-0500000-KO	20	8
BT-0500300-EA	10	48	B3125-527-000	8	32	CQ-2520000-00	22	42	RE-0500000-KO	20	24
BT-0500300-EA	12	60	B3126-012-000	24	11	CQ-3000000-F0	4	3	RE-0500000-KO	20	28
BT-0500300-EA	22	5	B3126-051-000	8	16	CQ-3030000-00	22	41	RE-0500711-KP	16	32
BT-0500300-EA	22	6	B3127-051-000	8	9	CS-0700811-SH	10	37	RE-0600000-KO	20	25
BT-0500300-EA	22	7	B3127-527-000	8	8	CS-0700811-SH	12	56	RE-1200000-KO	18	12
BT-0500300-EA	22	13	B3128-051-000	8	3	CS-102121A-SH	17	9	RO-0291801-00	4	25
BT-0500300-EA	22	14	B3128-527-000	8	25	CS-102121A-SH	17	18	RO-0371801-00	20	44
BT-0500300-EA	22	15	B3129-012-800	24	10	CS-1470710-SH	13	10	RO-0442401-00	4	23
BT-0500300-EA	22	16	B3129-526-000	8	18	CS-1470710-SH	14	17	RO-0681901-00	23	13
BT-0500300-EA	22	28	B3132-051-000	8	17	CS-147121B-SH	4	31	RO-0922702-00	17	22
BT-0500300-EA	22	43	B3134-521-000	8	6	CS-147121B-SH	16	41	RO-1952401-00	22	38
BT-0500300-EA	22	45	B3137-527-0A0	8	22				RO-4372002-00	4	41
BT-0500300-EA	22	51	B3138-527-000	8	29	D1517-415-B00	20	1			
B1111-563-000	2	41	B3139-527-000	8	24	D2112-555-B00	2	12	SB-1200001-00	4	39
B1132-521-000	2	68	B3140-527-000	8	26	D2120-555-C00	2	29	SB-3095301-0A	10	29
B1148-555-000	17	24	B3141-527-000	8	31	D2468-555-B00	18	17	SB-3095301-0A	12	28
B1185-552-000	2	63	B3142-527-000	8	23	D3157-415-BAH	20	23	SB-3095301-0B	10	28
B1202-552-B00-A	4	27	B3143-527-000	8	21	D3163-555-B00-A	20	38	SB-3095301-0B	12	29
B1214-019-000	4	32	B3201-012-000	24	24	D3164-555-B00	20	36	SB-3095301-0C	10	27
B1214-038-000	22	52	B3203-555-000-A	24	18	D3168-555-H0B	8	13	SB-3095301-0C	12	30
B1430-180-A00	4	7	B3204-012-000	24	17	D3301-555-D00	26	15	SB-3095301-0D	10	26
B1430-180-B00	4	8	B3207-012-000	24	23	D3313-555-D00	26	7	SB-3095301-0D	12	31
B1430-180-C00	4	9	B3209-012-000	24	30	D6043-555-B00	2	59	SD-0380551-SL	2	69
B1430-180-D00	4	10	B3212-012-000	24	25	D6043-555-B00	14	15	SD-0470281-SP	8	7
B1501-581-000	20	53	B3214-047-000	8	12	D6043-555-B00	18	16	SD-0490261-SP	24	29
B1502-541-000	20	56	B3216-047-000	8	14	D6043-555-B00	25	8	SD-0600271-SP	25	7
B1505-227-000-A	20	52	B3217-012-000	24	26	D8227-555-E00	23	3	SD-0600322-SD	20	41
B1507-552-000	20	54	B3222-012-000	24	15	D9118-555-B00	27	12	SD-0630275-SP	20	30
B1509-555-000	20	49	B3223-012-000	24	16				SD-0630301-SP	20	12
B1510-227-000	20	51	B3224-012-000	24	14	EA-9502B02-00	2	4	SD-0640482-SP	20	29
B1511-555-000	20	50	B3228-012-000	24	21				SD-0650305-TP	14	13
B1518-026-00G	2	36	B3229-012-000	24	20	GBR-01160000	10	51	SD-0720331-SP	20	10
B1520-552-000-A	20	42	B3236-012-000	24	31				SD-0900701-TP	6	20
B1521-555-000	20	43	B3237-012-000	24	28	HX-0004300-00	4	47	SD-1000401-SP	18	11
B1522-180-000	20	13	B3238-012-000	24	32	HX-0012300-0A	2	25	SK-3482500-SC	24	33
B1524-512-FBE	20	57	B3302-704-LCB	26	2				SM-4051405-SE	26	10
B1531-415-000	20	14	B3302-704-LOB-A	26	16	MA0-11532000	26	20	SM-6061610-SC	26	4
B1603-512-000	16	37	B3303-704-L00-A	26	14	MDP-5U0B1805	27	16	SM-7082550-SP	10	72
B1604-012-000-A	16	33	B3305-704-000-A	26	8	MDP-5U0B2100	6	23	SM-7082550-SP	12	70
B1610-484-000	16	6	B3311-012-000	26	13	MDP-5U0B2105	27	1	SQ-1110401-MZ	10	43
B1610-512-000	16	23	B3311-704-000	26	6	M4007-110-OAA	4	52	SQ-1110401-MZ	10	57
B1624-380-000	17	12	B3317-704-000	26	17	M9637-110-000	14	18	SQ-1110401-MZ	12	49
B1636-581-B00	16	4	B3318-704-L00-A	26	5	M9640-110-000	14	16	SQ-1110401-MZ	12	61
B1637-432-000	16	3	B3319-704-L00	26	3				SQ-1110401-MZ	22	12
B1649-161-000	17	28	B3320-704-L00-A	26	12	NM-6050001-SE	26	9	SQ-1110401-MZ	22	37
B1802-512-0A0-A	13	3	B3322-704-L00	26	11	NM-6050001-SE	26	22	SQ-1150451-MZ	22	36
B1803-515-0A0	13	7	B3414-581-000	20	2	NM-6050001-SP	14	14	SS-1120810-SP	4	43
B1815-563-000	10	65	B3416-552-000	20	7	NS-6060310-SP	20	32	SS-2080810-SP	10	4
B1815-563-000	12	15	B3420-555-000	23	4	NS-6080210-SP	16	35	SS-2080810-SP	12	42
B1816-512-000	13	5	B3425-555-000	23	7	NS-6090310-SP	22	40	SS-2090820-TP	6	35
B1818-051-D00	10	64	B3426-552-000	23	5	NS-6110310-SP	8	10	SS-2110920-TP	2	37
B1818-051-D00	12	14	B3427-122-000	23	14	NS-6110310-SP	10	45	SS-2110930-SP	16	2
B1820-051-000	10	68	B3429-555-000	23	6	NS-6110310-SP	10	56	SS-2110930-SP	22	35
B1820-051-000	12	66	B3431-581-000	20	4	NS-6110310-SP	12	51	SS-3090510-SP	22	34
B1821-051-000	10	10	B3524-552-000	22	48	NS-6110310-SP	22	11	SS-3130710-SP	2	51
B1821-051-000	12	36	B3530-555-000	22	47	NS-6110420-SP	10	15	SS-4090515-SP	8	38
B1822-051-000	10	14	B3534-155-000	22	46	NS-6110420-SP	12	41	SS-4090915-SP	22	33
B1822-051-000	12	40	B3536-122-000	22	3	NS-6110420-SP	17	29	SS-4110515-SP	2	7
B1823-051-000	10	8	B3538-112-000	22	44	NS-6150310-SP	6	22	SS-4110515-SP	2	42
B1823-051-000	12	34	B5139-885-000	8	41	NS-6150430-SR	23	11	SS-4110515-SP	24	2
B1840-512-000	16	24	B8228-125-000	23	20	NS-6620310-SP	20	46	SS-4110515-SP	24	7
B1850-512-000	22	50	B9101-552-000	27	10	NS-6660430-SP	16	13	SS-4110515-SP	24	12
B1851-512-000	22	49	B9101-804-000	27	7	NS-6680320-SP	6	21	SS-4110715-SP	8	35
B1860-512-000	10	53	B9102-057-000	27	8				SS-4110715-SP	25	6
B1860-512-000	12	62	B9109-555-000	27	2	PS-0120102-KP	10	40	SS-4110815-SP	2	5
B1903-552-000	4	5	B9110-012-000	27	3	PS-0120102-KP	12	46	SS-4110815-SP	2	26
B1904-552-000	4	1	B9111-012-000	27	4	PS-0250081-KO	22	39	SS-4110815-SP	2	30
B1905-541-A00	4	12	B9113-012-000	27	5	PT-0703200-CO	2	65	SS-4110815-SP	2	47
B1905-541-B00	4	13	B9141-372-000	27	9				SS-4110815-SP	17	31
B1905-541-C00	4	14	B9143-372-000	27	6	RC-0470611-KP	20	19	SS-4110815-SP	22	29
B1905-541-D00	4	15				RE-0400000-KO	18	14	SS-4110815-SP	22	30
B3119-771-000	8	20	CQ-2020000-00	10	7	RE-0500000-KO	16	29	SS-4110815-SP	22	31
B3120-125-000	8	19	CQ-2020000-00	10	9	RE-0500000-KO	17	1	SS-4110815-SP	22	32
B3125-012-000	8	33	CQ-2020000-00	12	33	RE-0500000-KO	18	13	SS-4111015-SP	8	39
			CQ-2020000-00	12	35				SS-4111015-SP	25	5

# NUMERICAL INDEX OF PARTS

# 索引

Part No. 品番	Page 頁	Ref. No.	Part No. 品番	Page 頁	Ref. No.	Part No. 品番	Page 頁	Ref. No.	Part No. 品番	Page 頁	Ref. No.
SS-4111215-SP	2	33	SS-8150510-TP	16	44	101-00550	2	50	101-27702	23	19
SS-4111415-SP	20	39	SS-8150710-TP	16	27	101-01004	2	2	101-27801	23	17
SS-4111815-SP	22	27	SS-8150750-SP	6	13	101-02101	2	62	101-28650	26	1
SS-4120615-SP	2	11	SS-8151150-SP	4	2	101-03000	4	29	101-29104	2	67
SS-4120615-SP	2	13	SS-8151150-SP	4	30	101-03109	4	33	101-44756	23	1
SS-4120615-SP	2	16	SS-8151150-SP	13	8	101-03406	4	35	101-45001	2	38
SS-4150715-SP	24	4	SS-8151150-SP	13	12	101-06003	16	42	101-45506	2	39
SS-5090610-SP	2	70	SS-8151550-SP	4	28	101-06102	16	39	102-01200	2	14
SS-5090610-SP	10	31	SS-8151550-SP	4	53	101-06201	16	43	102-05003	6	8
SS-5090610-SP	10	34	SS-8151550-SP	4	57	101-07753	16	31	102-05300	6	7
SS-5090610-SP	12	7	SS-8151550-SP	10	58	101-08009	17	10	102-08569	25	2
SS-5110740-TP	2	54	SS-8151550-SP	12	58	101-08009	17	17	102-09005	25	3
SS-5110740-TP	2	55	SS-8152030-SP	13	4	101-08512	13	1	102-11050	10	35
SS-5110740-TP	2	56	SS-8152080-SR	23	10	101-08611	13	11	102-11050	12	8
SS-6081210-SP	16	36	SS-8153010-SR	23	9	101-08702	4	37	102-11308	10	33
SS-6090540-SP	2	49	SS-8620610-TP	16	34	101-09205	10	30	102-11308	12	6
SS-6090612-TP	12	4	SS-8660530-TP	10	63	101-09205	12	32	102-11308	27	15
SS-6090620-SP	16	15	SS-8660530-TP	12	13	101-09700	10	18	102-11605	10	5
SS-6090620-SP	16	22	SS-8660610-TP	4	21	101-09700	12	20	102-11605	12	43
SS-6090670-TP	17	5	SS-8660610-TP	4	38	101-09809	10	19	102-11704	10	32
SS-6090810-SP	10	11	SS-8660810-TP	13	6	101-09809	12	21	102-11704	12	5
SS-6090810-SP	12	37	SS-8660810-TP	14	8	101-09908	10	66	102-11704	27	11
SS-6110520-TP	6	19	SS-8660810-TP	17	15	101-09908	12	64	102-31603	10	69
SS-6110610-TP	4	40	SS-8661040-TP	17	14	101-10906	10	20	102-31603	12	67
SS-6110610-TP	13	14	SS-8681130-SP	16	40	101-10906	12	22	102-31603	27	13
SS-6110610-TP	13	16	SS-8681950-SP	4	19	101-11003	10	21	102-31801	10	13
SS-6111210-SP	4	54	SS-9111010-SP	6	12	101-11003	12	23	102-31801	12	39
SS-6111610-SP	22	26	SS-9111010-SP	25	4	101-11102	10	22	103-52318	6	28
SS-6120930-TP	17	19	SS-9111020-TP	18	10	101-11102	12	24	103-52417	6	29
SS-6121610-TP	6	17	SS-9111820-SP	10	50	101-11201	10	17	103-52516	6	30
SS-6121610-TP	6	18	SS-9111820-SP	12	54	101-11201	12	19	103-55113	6	31
SS-6121610-TP	14	11	SS-9151610-SR	23	8	101-11904	10	62	103-55212	6	32
SS-6121610-TP	14	12	SS-9182010-SN	23	15	101-11904	12	12	106-00203	2	45
SS-6121840-SP	16	46	SS-9243513-CP	2	60	101-12001	10	59	106-00302	2	43
SS-6151040-SP	14	10	SS-9661120-CP	4	20	101-12001	12	9	106-00500	2	31
SS-6151040-SP	18	9				101-12100	10	60	106-00609	2	1
SS-6153040-SP	10	3	TA-0500601-WO	13	2	101-12100	12	10	106-00708	2	6
SS-6153040-SP	12	3	TA-0550604-RO	2	18	101-12209	10	61	106-01201	2	57
SS-6580710-TP	16	47	TA-0750404-RO	2	24	101-12209	12	11	106-01607	2	17
SS-6580752-TP	16	30	TA-0750704-RO	2	23	101-12407	10	67	106-01607	8	40
SS-6661110-SP	4	34	TA-0750704-RO	2	27	101-12407	12	65	106-01904	2	15
SS-6661110-SP	16	7	TA-0750704-RO	2	35	101-12506	10	23	106-02209	2	52
SS-7060610-SP	10	54	TA-1100604-RO	2	20	101-12506	12	25	106-02308	2	46
SS-7060610-SP	12	63	TA-1250406-RO	2	34	101-12605	10	24	106-03751	2	9
SS-7080520-SP	20	17	TA-1250504-RO	2	19	101-12605	12	26	106-04106	4	26
SS-7081310-SP	24	27	TA-1250504-RO	2	21	101-12704	10	25	106-04205	4	18
SS-7090520-SP	8	30	TA-1250504-RO	2	22	101-12704	12	27	106-04304	4	17
SS-7090910-SP	6	33	TA-2100904-RO	2	28	101-16051	10	6	106-04460	4	16
SS-7090910-TP	20	58				101-16051	12	44	106-04478	4	4
SS-7110340-SP	12	17	WP-0330500-MB	20	16	101-16200	14	7	106-04551	4	50
SS-7110410-SP	24	22	WP-0371016-SD	10	12	101-16309	14	6	106-04569	4	49
SS-7110710-SP	20	37	WP-0371016-SD	12	38	101-16457	14	5	106-04650	4	36
SS-7110910-TP	10	47	WP-0371016-SD	20	33	101-16507	14	4	106-04700	4	42
SS-7111310-TP	6	16	WP-0450801-SD	4	55	101-16663	14	1	106-04809	4	48
SS-7111310-TP	16	38	WP-0450801-SD	18	18	101-17307	14	3	106-05103	4	24
SS-7111410-SP	10	52	WP-0480856-SP	6	11	101-17851	14	2	106-06002	6	27
SS-7111410-SP	12	52	WP-0482086-SD	20	59	101-22000	6	10	106-06101	6	26
SS-7111410-SP	20	55	WP-0501016-SC	24	34	101-23057	20	35	106-06200	4	6
SS-7111810-TP	10	46	WP-0501016-SD	8	36	101-23206	20	31	106-06309	4	11
SS-7120760-SP	17	13	WP-0501016-SD	24	13	101-23701	20	34	106-06408	6	9
SS-7121410-SP	16	21	WP-0621016-SD	24	5	101-24204	8	11	106-06507	6	34
SS-7121410-SP	17	6	WP-0740516-SP	20	26	101-24303	8	15	106-06606	6	2
SS-7121410-SP	17	25	WP-0850002-SP	10	71	101-25201	20	40	106-06705	6	24
SS-7151610-SP	14	9	WP-0850002-SP	12	69	101-25359	23	21	106-06804	6	25
SS-7681650-TP	4	22	WP-0951016-SP	20	3	101-25508	22	19	106-06903	6	6
SS-7701010-SP	23	12	WP-1002066-SZ	2	61	101-25904	22	25	106-07109	6	5
SS-8080410-TP	8	27	WP-1352616-SZ	2	64	101-26001	22	24	106-07257	6	1
SS-8080610-SP	8	28	WP-1602616-SZ	18	8	101-26324	22	23	106-07307	6	4
SS-8090410-SP	16	8	WP-1702600-SO	26	18	101-26555	10	55	106-07406	6	3
SS-8110410-TP	13	9	WS-0451040-KP	18	19	101-26654	12	16	106-08156	20	45
SS-8110510-SP	10	38	WS-0510002-KN	26	21	101-26803	10	49	106-09105	16	5
SS-8110510-SP	12	55	WS-1643202-KR	26	19	101-26803	12	59	106-09204	16	20
SS-8110510-SP	24	19	WT-0530002-KS	2	10	101-26803	22	17	106-09303	16	11
SS-8110750-SP	6	15				101-26803	22	22	106-09352	16	9
SS-8111010-TP	6	14	100-39105	24	6	101-27504	23	2	106-09360	16	1
SS-8150510-TP	16	25	101-00410	2	40	101-27603	23	16	106-09402	16	26



Part No. 品番	Page Ref. 頁 No.	Part No. 品番	Page Ref. 頁 No.	Part No. 品番	Page Ref. 頁 No.	Part No. 品番	Page Ref. 頁 No.
106-09709	16 18	110-08802	16 28				
106-09808	16 10	110-09008	16 14				
106-09907	17 3	110-09107	16 19				
106-10004	17 2	110-09206	16 17				
106-10202	17 7	110-09909	17 21				
106-10301	17 4	110-10006	17 20				
106-10400	17 8	110-10303	17 27				
106-10509	17 30	110-18504	2 48				
106-11457	13 13	110-23751	23 22				
106-11507	13 15	110-32257	4 45				
106-11853	10 70	110-32265	4 44				
106-11853	12 68	110-32356	4 46				
106-11853	27 14	110-52701	17 23				
106-11903	12 53	111-00104	18 2				
106-12000	10 36	111-00500	16 45				
106-14865	25 1	111-01003	18 1				
106-15300	17 16	111-02605	2 3				
106-15458	17 26	112-25356	4 51				
106-15607	18 7	135-22206	12 57				
106-15706	18 6	137-65607	22 4				
106-15805	18 5						
106-15904	18 4						
106-16266	18 3						
106-21654	24 8						
106-22306	20 5						
106-22405	20 9						
106-22900	10 41						
106-22900	12 47						
106-23106	10 42						
106-23106	12 48						
106-23155	10 39						
106-23155	12 45						
106-23304	10 44						
106-23304	12 50						
106-23502	22 9						
106-23551	22 8						
106-23601	22 10						
106-23809	22 2						
106-23858	22 1						
106-23908	22 21						
106-24005	22 53						
106-24153	22 18						
106-24302	24 1						
106-24401	24 3						
106-95500	2 44						
106-96151	2 8						
106-96250	2 58						
106-96359	2 32						
106-96409	2 66						
106-96557	2 53						
106-96607	20 11						
106-96755	17 11						
106-96953	10 2						
106-96961	12 2						
106-96979	10 1						
106-96987	12 1						
106-97068	10 16						
106-97068	12 18						
106-97357	8 5						
106-97365	8 1						
106-97373	8 2						
106-97456	8 37						
106-97506	8 34						
106-97605	8 4						
106-97753	20 18						
106-97902	20 20						
106-98009	20 22						
106-98108	20 21						
106-98207	20 27						
106-98306	20 48						
106-98405	20 15						
106-99205	23 18						
110-02607	4 56						
110-06905	20 6						
110-08505	16 12						
110-08604	16 16						





# JUKI

## JUKI CORPORATION

HEAD OFFICE  
8-2-1, KOKURYO-CHO,  
CHOFU-CITY, TOKYO 182, JAPAN

BUSINESS OFFICE  
1-23-3, KABUKI-CHO,  
SHINJUKU-KU, TOKYO 160, JAPAN

TEL. 03-3480-1111, 1112, 1113

## JUKI 株式会社

〒182 東京都調布市国領町8-2-1  
TEL. 03-3480-1111(代表)

工業製品販売本部  
TEL. 03-3480-1113(ダイヤルイン)

お買い求め、ご相談は  
To order or for further  
information,  
please contact:

\*このパーツリストは商品改良のため予告なく変更する事があります。

\* The description covered in this parts list is subject to change for improvement of the commodity without notice.